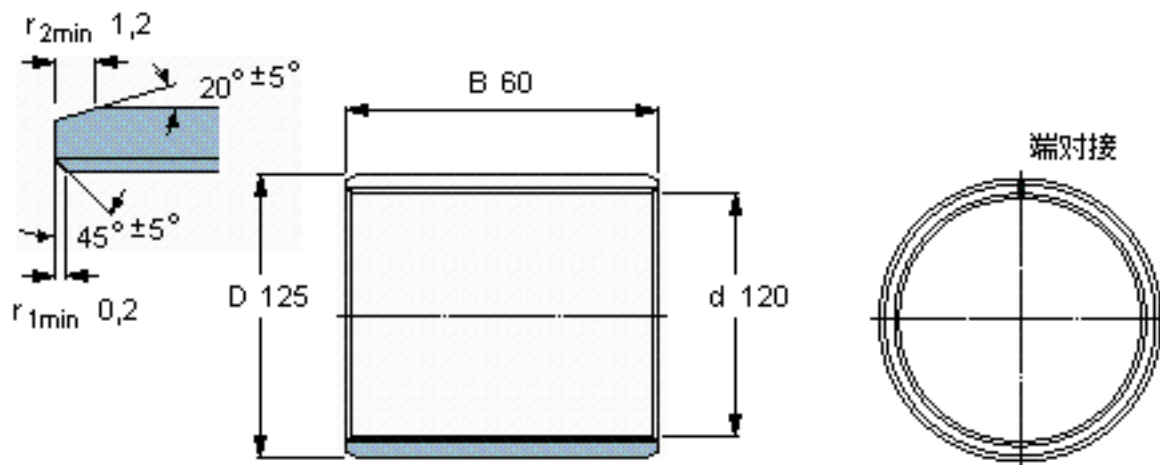


SKF PCM 12012560 B参数

主要尺寸	d	120	mm	-
	D	125	mm	-
	B	60	mm	-
基本额定载荷	C	560000	N	动载荷
	$C_0$	1760000	N	静载荷
重量	重量	430	g	-
型号	型号	PCM 12012560 B	-	-

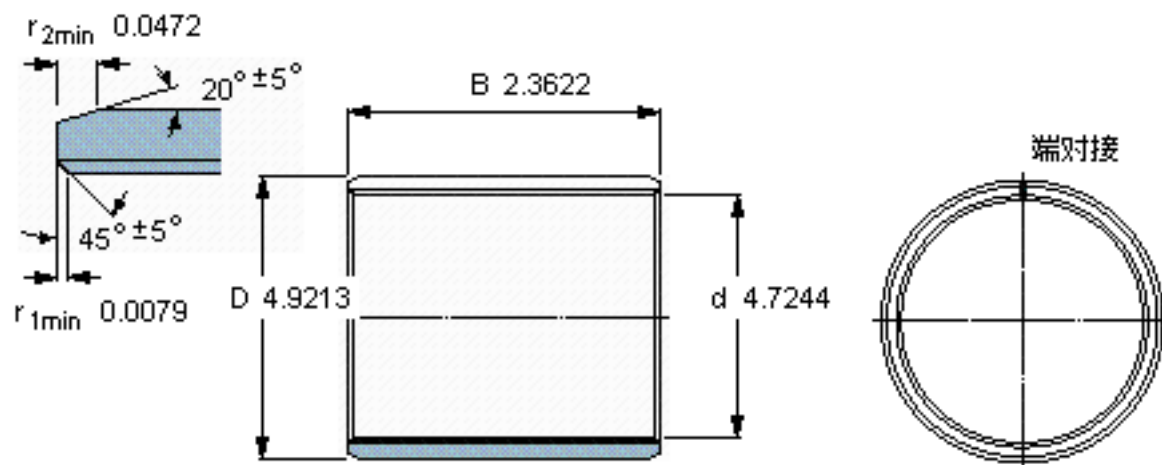
SKF PCM 12012560 B图片



特定负荷系数  
材料常数

K 80  
 $K_M$  480

参考资料:<http://www.sozhou.com/p/c9e85e2a.html>



特定负荷系数  
 材料常数

$K 80$   
 $K_M 480$