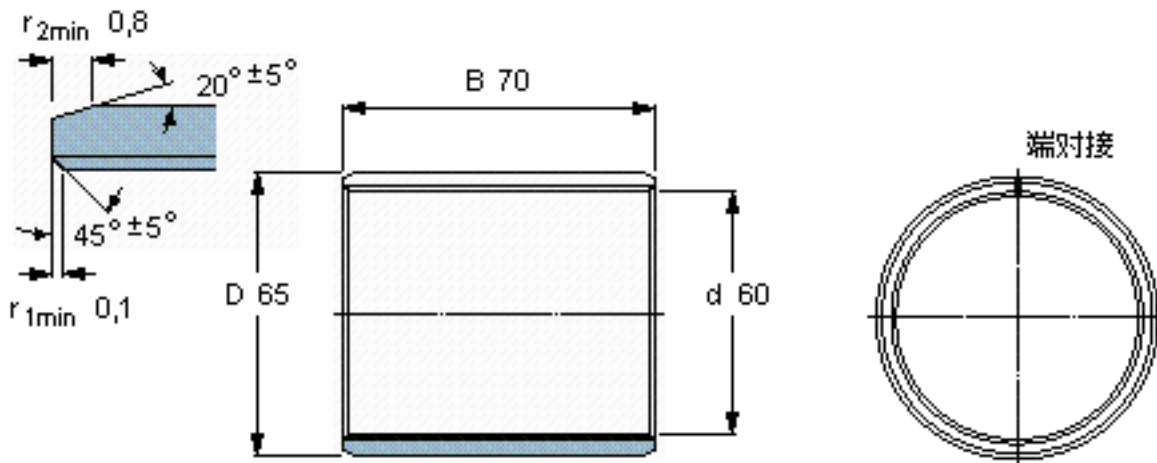


SKF PCM 606570 E参数

主要尺寸	d	60	mm	-
	D	65	mm	-
	B	70	mm	-
基本额定载荷	C	335000	N	动载荷
	$C_0$	1040000	N	静载荷
重量	重量	260	g	-
型号	型号	PCM 606570 E	-	-

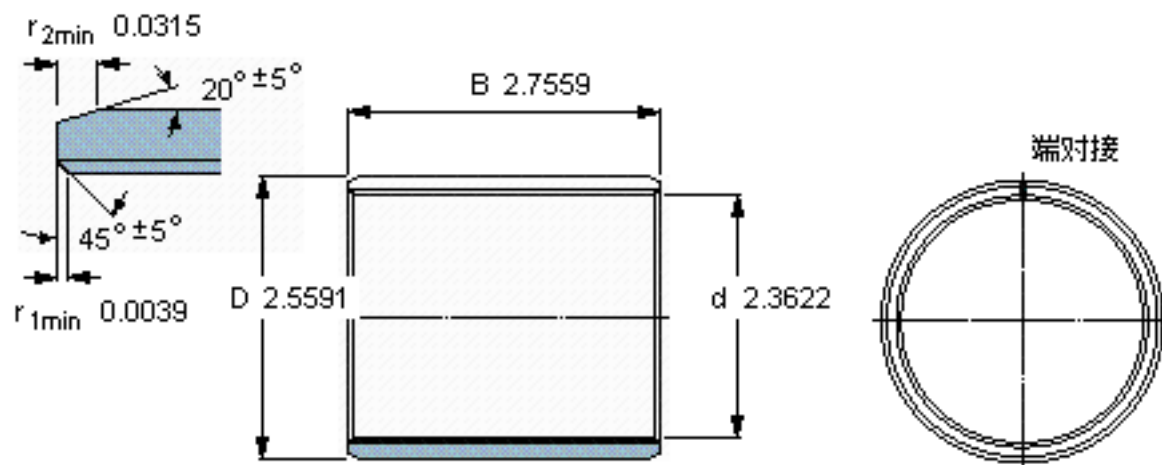
SKF PCM 606570 E图片



特定负荷系数  
材料常数

K 80  
 $K_M$  480

参考资料:<http://www.sozhou.com/p/c8a19a63.html>



特定负荷系数  
 材料常数

K 80  
 $K_M 480$