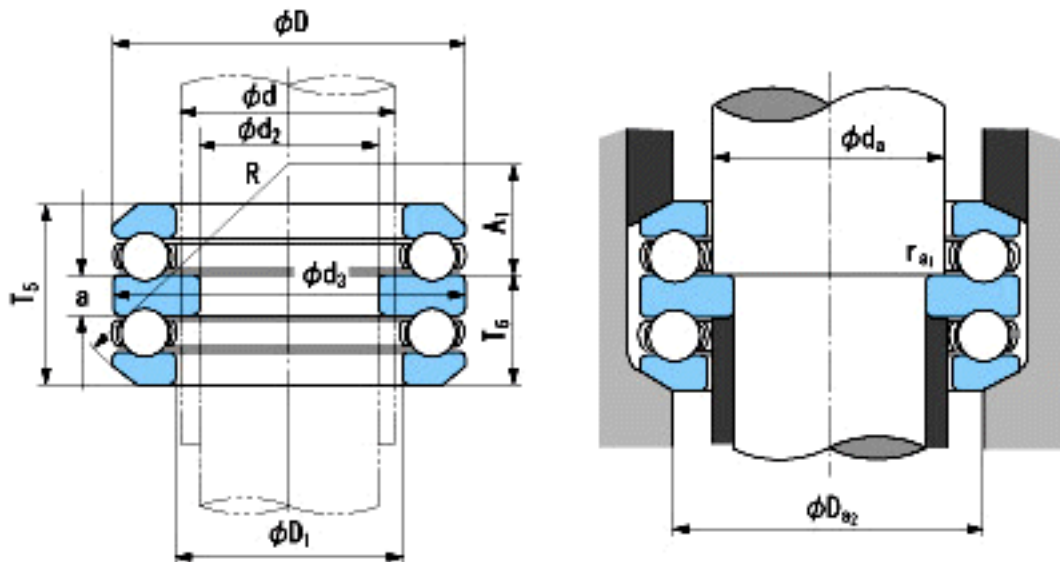


NACHI 54415参数

外形尺寸	d	75	mm	内径	
	d2	60	mm	内径	
尺寸	D	160	mm	外径	
	T5	123	mm	宽度	
	T6	74.5	mm	宽度	
	d3(max)	160	mm	(最大)	
	D1(min)	78	mm	(最小)	
	a	26	mm	-	
	A1	36.5	mm	-	
	R	125	mm	-	
	安装尺寸	da(min)	75	mm	(最小)
		Da2(max)	115	mm	(最大)
ra1(max)		1	mm	(最大)	
重量	Mass	11600	g	重量	
基本额定载荷	Ca	252000	N	动载荷	
	Coa	560000	N	静载荷	
极限速度	Grease	950	r/min	脂润滑	
	Oil	1400	r/min	油润滑	

NACHI 54415图片



参考资料:<http://www.sozhou.com/p/c6643b95.html>