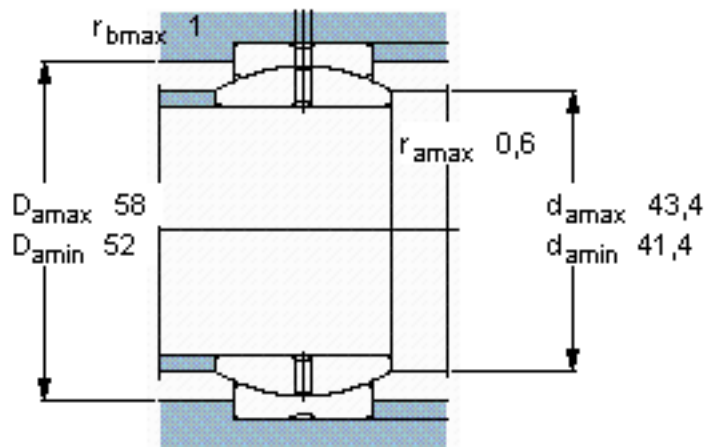
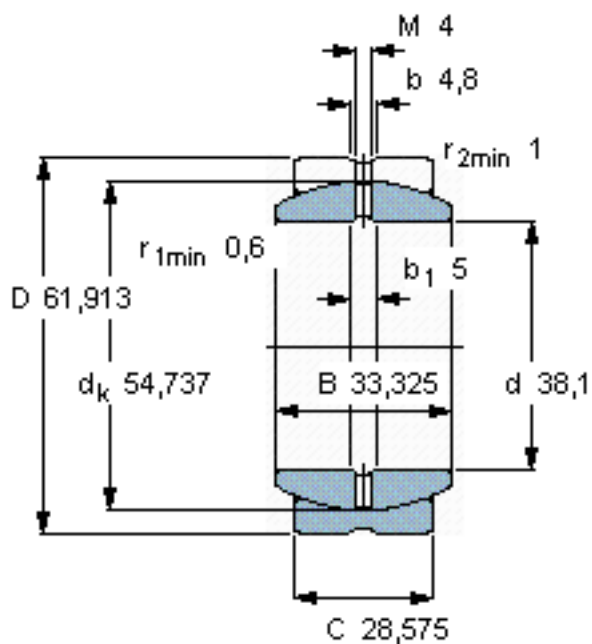


### SKF GEZ 108 ES参数

|        |       |            |    |     |
|--------|-------|------------|----|-----|
| 主要尺寸   | d     | 38.1       | mm | -   |
|        | D     | 61.913     | mm | -   |
|        | B     | 33.325     | mm | -   |
|        | C     | 28.575     | mm | -   |
| 倾斜角    | 倾斜角   | 6          | °  | -   |
| 基本额定载荷 | C     | 125000     | N  | 动载荷 |
|        | $C_0$ | 375000     | N  | 静载荷 |
| 重量     | 重量    | 420        | g  | -   |
| 型号     | 型号    | GEZ 108 ES | -  | -   |

### SKF GEZ 108 ES图片



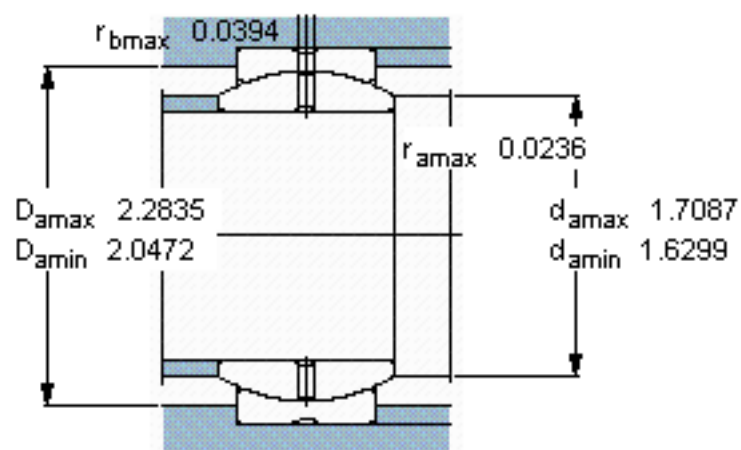
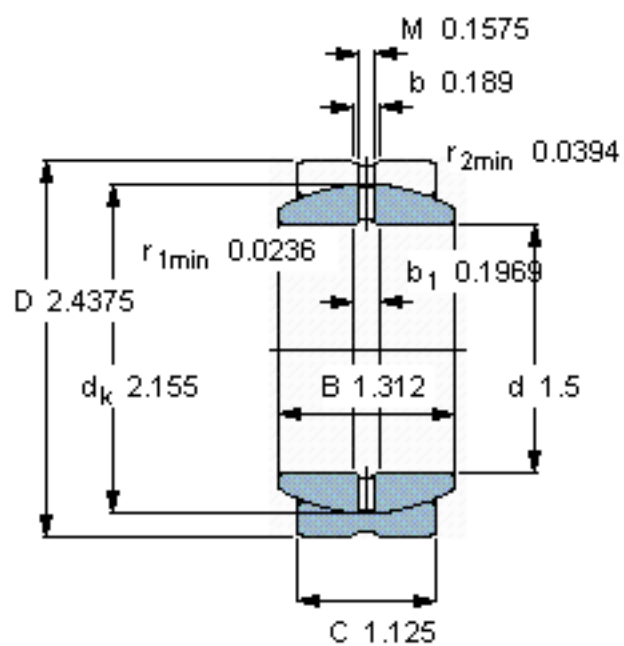
**特定负荷系数**

K 100

**材料常数**

$K_M$  330

参考资料: <http://www.sozhou.com/p/c62f9a10.html>



特定负荷系数

$K$  100

材料常数

$K_M$  330