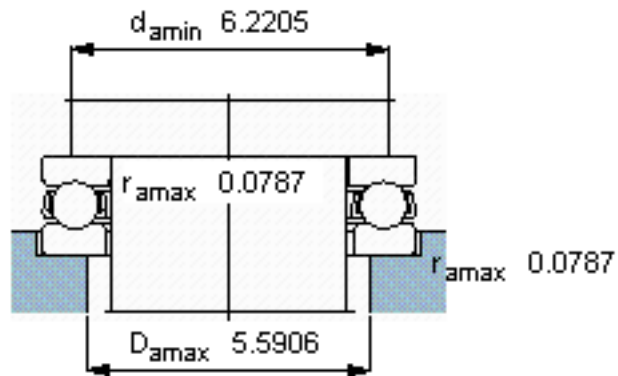
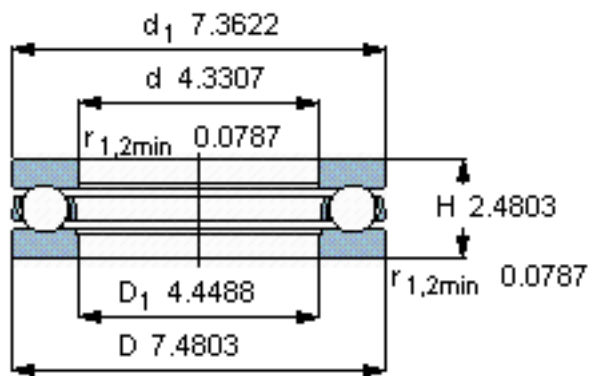
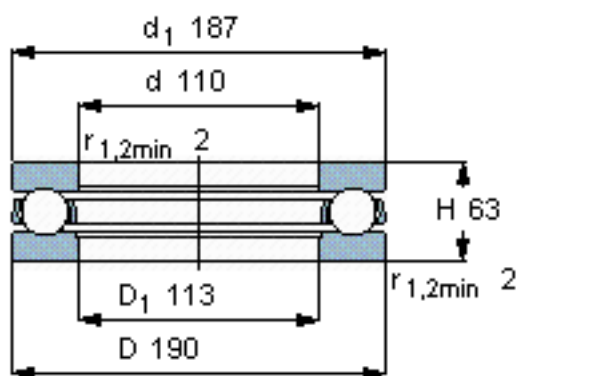


SKF 51322 M参数

主要尺寸	d	110	mm	-
	D	190	mm	-
	H	63	mm	-
基本额定载荷	C	281000	N	动载荷
	C_0	815000	N	静载荷
疲劳载荷极限	P_u	24500	N	-
最小载荷系数	A	32	-	-
额定转速	额定转度	1200	r/min	-
	极限转速	1700	r/min	-
重量	重量	7850	g	-
型号	型号	51322 M	-	-

SKF 51322 M图片



参考资料:<http://www.sozhou.com/p/c51762f4.html>