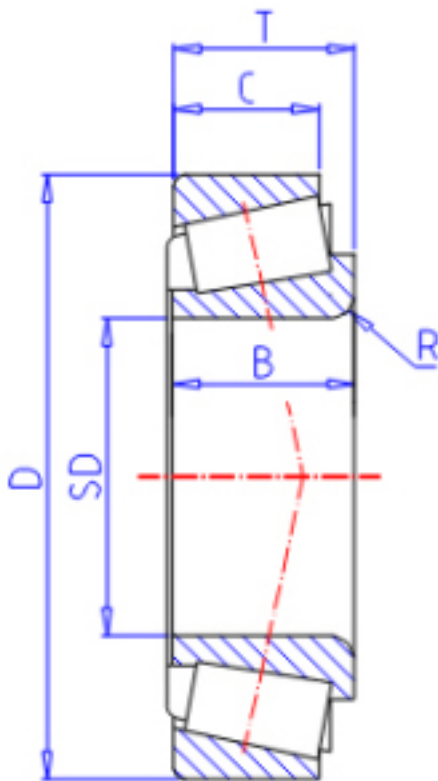


KOYO 26112/283参数

型号	ORDER	26112/283		型号
主要尺寸	SD	28.575	mm	内径
	D	72.000	mm	外径
	T	19.000	mm	-
	B	18.923	mm	宽度
	C	15.875	mm	宽度
	R	1.60	mm	(最小)
	基本额定载荷	CR	47500	N
CO		49600	N	静载荷
极限转速	NG	5900	1/min	脂润滑
	NO	7800	1/min	油润滑

KOYO 26112/283图片



参考资料:<http://www.sozhou.com/p/c4df252e.html>

