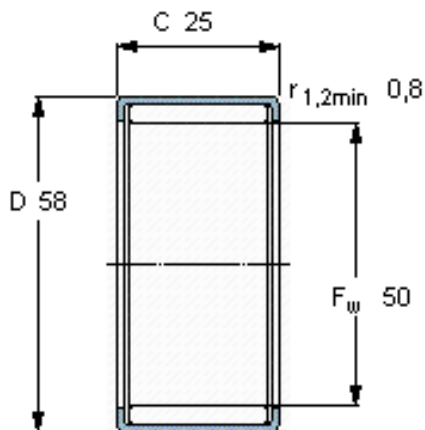


SKF HN 5025参数

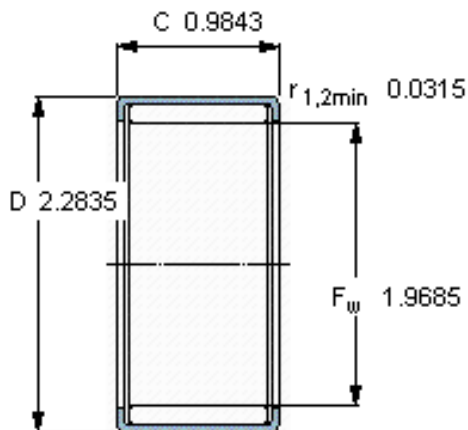
主要尺寸	F_w	50	mm	-
	D	58	mm	-
	C	25	mm	-
基本额定载荷	C	50100	N	动载荷
	C_0	153000	N	静载荷
疲劳载荷极限	P_u	18600	N	-
额定转速	参考转速	5000	r/min	-
	极限转速	4000	r/min	-
重量	重量	107	g	-
型号	型号	HN 5025	-	-

SKF HN 5025图片



适宜的附件

IR内圈 IR 45x50x25.5
LR内圈 LR 45x50x25.5
G密封件 G 50x58x4
SD密封件： SD 50x58x4



适宜的附件

IR内圈 IR 45x50x25.5
LR内圈 LR 45x50x25.5
G密封件 G 50x58x4
SD密封件： SD 50x58x4