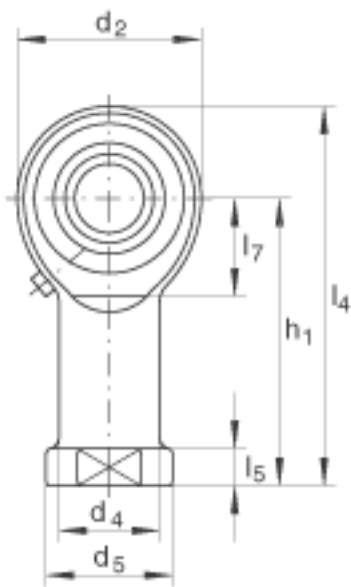
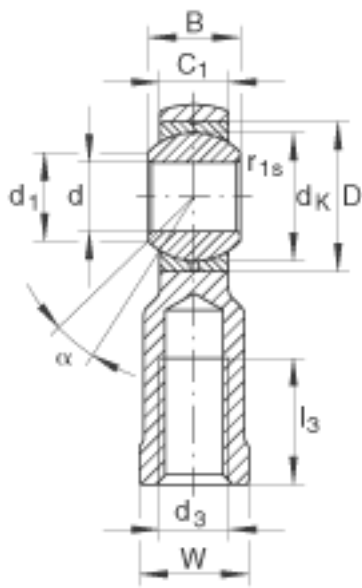
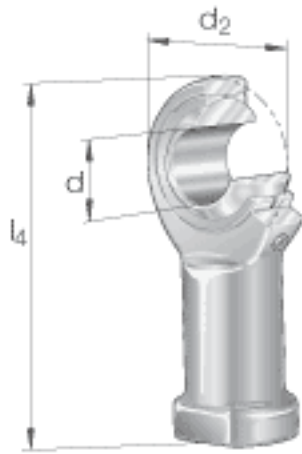


INA GIKR20-PB参数

尺寸	d	20	mm	轴承座孔径公差: H7 (算术平均值) 公差: +0,021 / 0
	d ₂	50	mm	-
	l ₄	102	mm	-
说明		0 - 0.035	mm	径向内部游隙 根据 DIN 12240-1 标准的偏 差, 尺寸系列 K
尺寸	B	25	mm	公差: 0 / -0,12
	C ₁	18	mm	-
	D	40	mm	-
	d ₁	24.3	mm	-
	d ₃	M20x1.5		-
	d ₄	27.5	mm	-
	d ₅	35	mm	-
	d _K	34.925	mm	-
	h ₁	77	mm	-
	l ₃	33	mm	-
	l ₅	10	mm	-
	l ₇	26	mm	-
	r _{1s min}	0.3	mm	倒角尺寸
	W	30	mm	-
接触角	α	14		-
重量	m	420	g	质量
基本额定载荷	C _r	31500	N	基本额定动载荷, 径向
	C _{0r}	45600	N	基本额定静载荷, 径向 轴承座的基本额定载荷

INA GIKR20-PB图片



参考资料:<http://www.sozhou.com/p/c3eff4af.html>