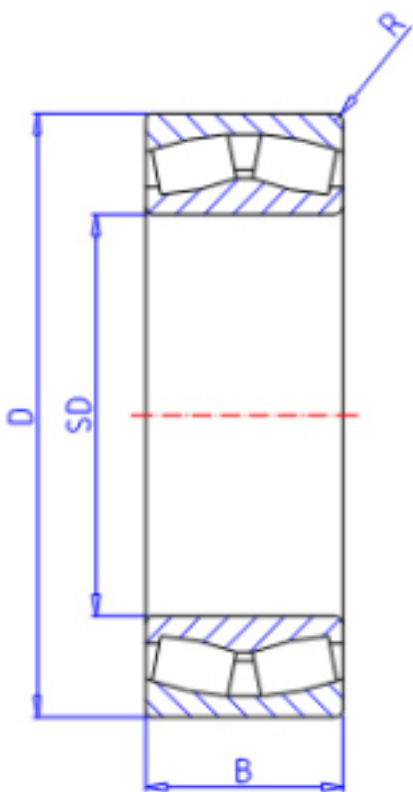


KOYO 23276RHA参数

主要尺寸	SD	380	mm	内径
	D	680	mm	外径
	B	240.0	mm	宽度
	R	6.0	mm	(最小)
型号	ORDER	23276RHA		型号
基本额定载荷	C	6650000	N	动载荷
	C0	9760000	N	静载荷
极限转速	NG	380	1/min	脂润滑
	NO	510	1/min	油润滑

KOYO 23276RHA图片



参考资料:<http://www.sozhou.com/p/c3a44764.html>

