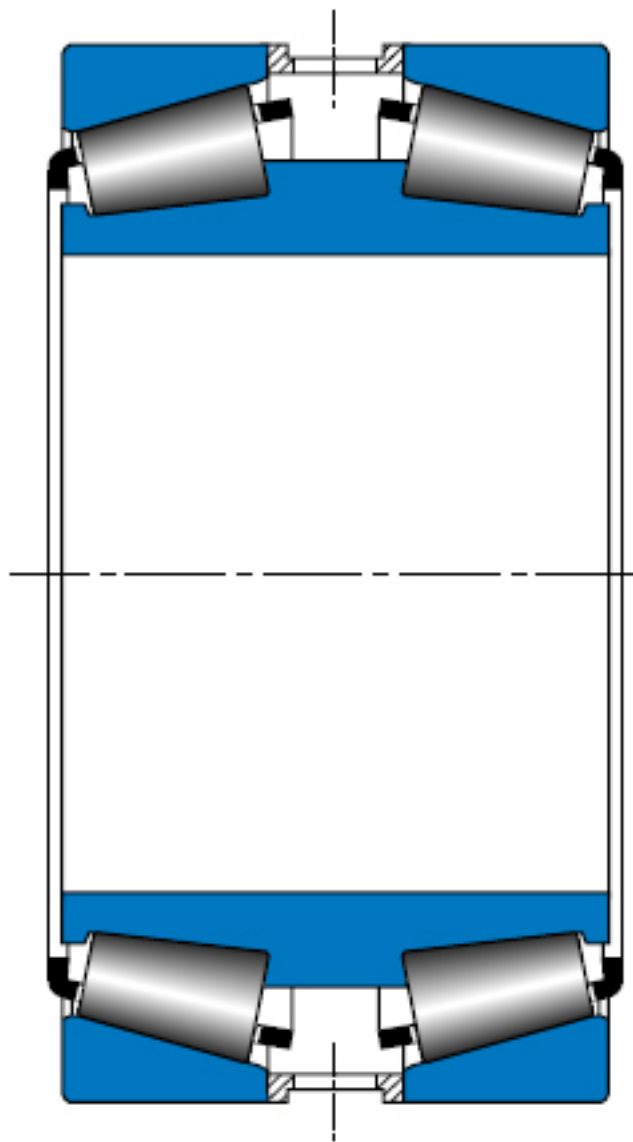
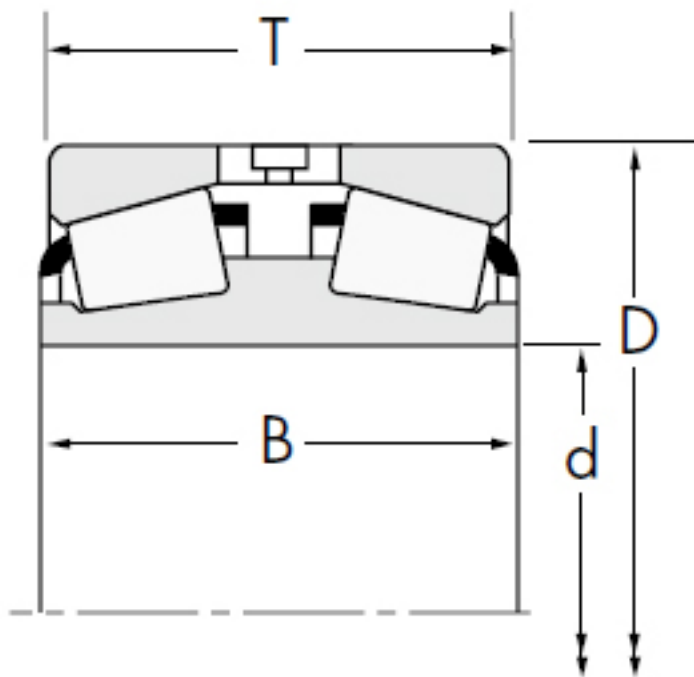


TIMKEN 358D/352参数

轴承类型	Bearing Type	TRB		-
子类	Bearing Subtype	TDI		-
轴承型号	Cone (Inner)	358D		内圈
	Cup (Outer)	352		外圈
尺寸	d	42.8625	mm	内径
	D	90.1192	mm	外径
	T	54.991	mm	宽度
额定载荷	C1	142343	N	一百万转动态径向载荷
	C90 (2)	36964.7	N	九千万转双列轴承动态径向载荷
	C90 (1)	21218	N	九千万转单列轴承动态径向载荷
	Ca90	11120.6	N	九千万转动态轴向载荷
	C0	88964.4	N	静态额定载荷
	$K = 0.39 / \tan(\text{contact angle})$	1.91		系数
	$e = 1.5 * \tan(\text{contact angle})$	0.31		系数
	$Y = 0.4 / \tan(\text{contact angle})$	2.20		系数
	$Y1 = 0.45 / \tan(\text{contact angle})$	2.2		系数
几何结构系数	Cg	0.0732		几何系数
尺寸	B	52.3748	mm	内圈宽度
	R	1.524	mm	最大轴肩倒角半径
	da	51.054	mm	轴肩直径
	Ab	1.778	mm	保持架（负值表示保持架没超出内圈小端面）
	C	21.8084	mm	外圈宽度
	r	2.286	mm	最大轴承座挡肩圆角半径
	Cup Back Face Backing Diameter	77.978	mm	轴承座挡肩直径
	a	-17.526	mm	有效中心位置
重量	Assembly Weight	1456.03	g	-

TIMKEN 358D/352图片







参考资料:<http://www.sozhou.com/p/c277a022.html>

