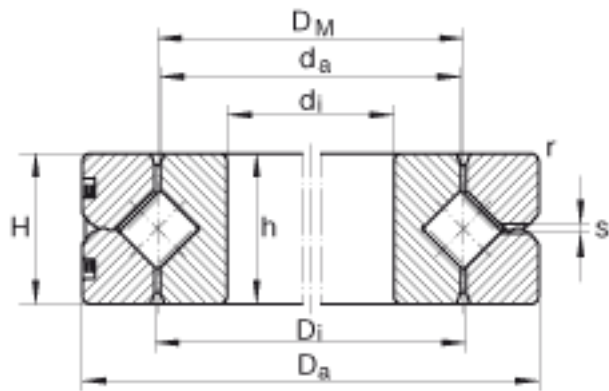
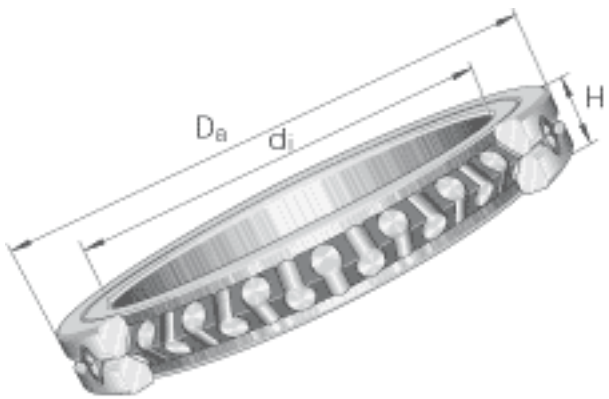


INA SX011818参数

尺寸	d_i	90	mm	公差:K6 +0,004 / -0,018
	D_a	115	mm	公差:h6 -0,022
	H	13	mm	轴承截面高度 公差: +/-0,12
	D_i	102.5	mm	-
	D_M	102	mm	-
	d_a	101.5	mm	-
	h	13	mm	单个套圈的高度 公差:E8 -0,01
	r_{min}	1	mm	-
	S	1.2	mm	润滑孔: 圆周上等距离分布的 3 个孔
重量	m	400	g	质量
运行精度		0.010	mm	运行精度, 径向
		0.010	mm	运行精度, 轴向
游隙	$s_{r min}$	0.003	mm	最小径向游隙
	$s_{r max}$	0.015	mm	最大径向游隙
	$s_{k min}$	0.006	mm	最小轴向游隙
	$s_{k max}$	0.03	mm	最大轴向游隙
	RLO_{max}	0.003	mm	小游隙: 径向游隙
	RLO_{max}	0.006	mm	小游隙: 预载
预载	VSP_{min}	0.003	mm	最小轴承预载
	VSP_{max}	0.015	mm	最大轴承预载
基本额定载荷	C_a	25500	N	基本额定动载荷, 轴向
	C_{0a}	91000	N	基本额定静载荷, 轴向
	C_r	18300	N	基本额定动载荷, 径向 (仅用于纯径向载荷)
	C_{0r}	36500	N	基本额定静载荷, 径向 (仅用于纯径向载荷)

极限转速	$n_G \text{ Öl}$	1500	r/min	常规游隙下油润滑时的极限转速
	$n_G \text{ Fett}$	750	r/min	常规游隙下脂润滑时的极限转速
	$n_G \text{ Öl}$	750	r/min	有预载油润滑时的极限转速
	$n_G \text{ Fett}$	375	r/min	有预载脂润滑时的极限转速
说明		61818		与 ISO 尺寸系列18一致的尺寸

INA SX011818图片



参考资料:<http://www.sozhou.com/p/c178e5e1.html>