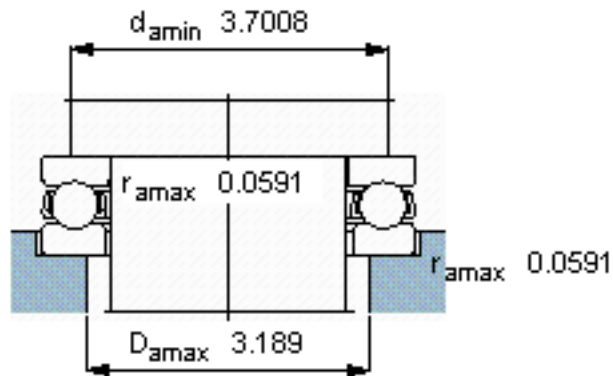
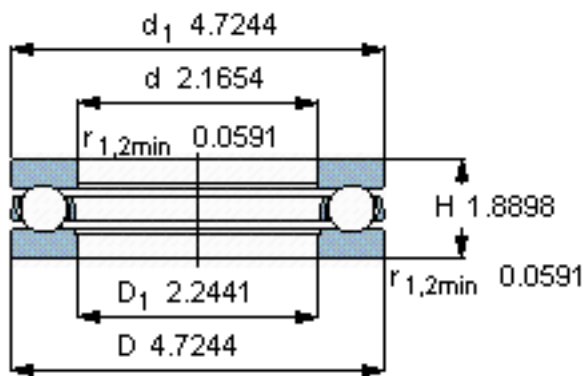
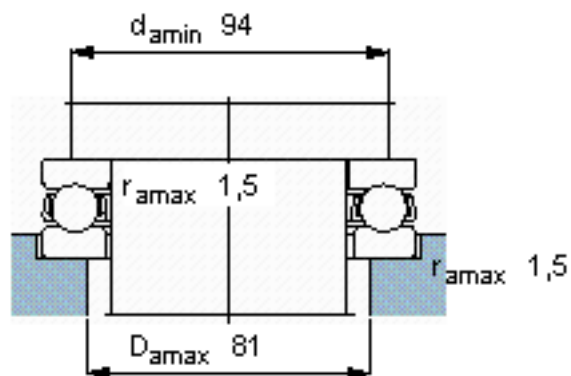
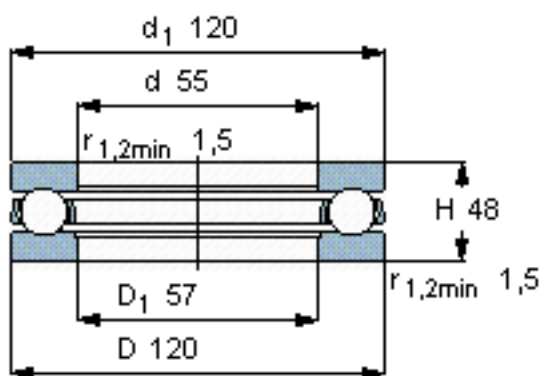


SKF 51411参数

主要尺寸	d	55	mm	-
	D	120	mm	-
	H	48	mm	-
基本额定载荷	C	195000	N	动载荷
	$C_0$	400000	N	静载荷
疲劳载荷极限	$P_u$	14300	N	-
最小载荷系数	A	0.79	-	-
额定转速	额定转度	1800	r/min	-
	极限转速	2400	r/min	-
重量	重量	2550	g	-
型号	型号	51411	-	-

SKF 51411图片



参考资料: <http://www.sozhou.com/p/c120cbe4.html>