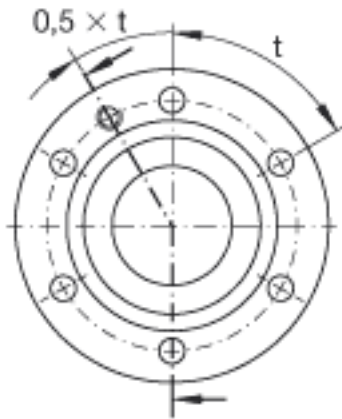
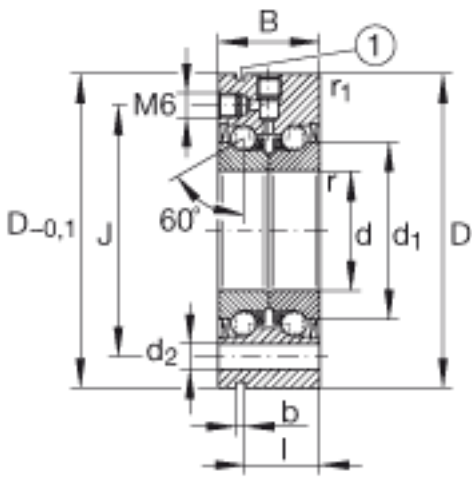
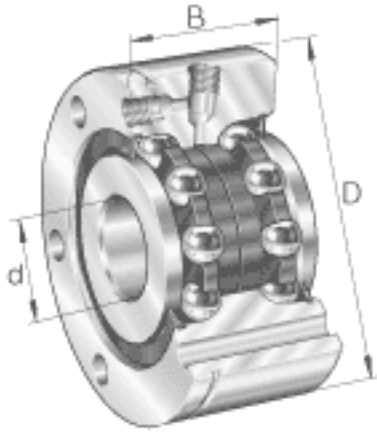


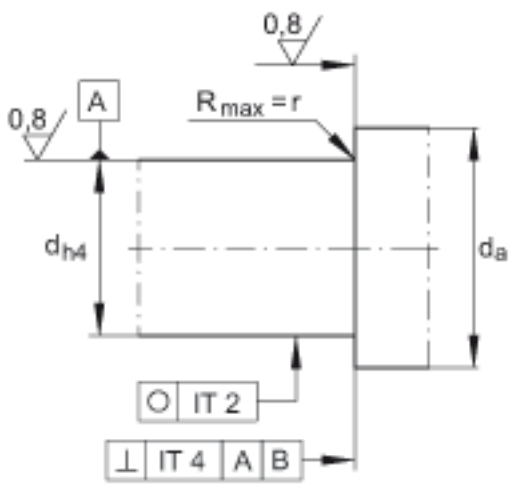
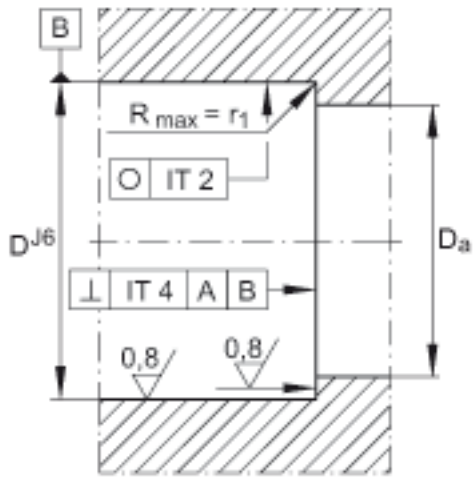
INA ZKLF1560-2Z参数

说明		3 x M6		数量 x 固定螺钉的尺寸，根据 DIN 912-10.9 标准 固定螺丝的拧紧力矩必须遵从制造厂商的数据。 螺丝不在供货范围。
		ZM15. AM15		推荐 INA 锁紧螺母的代号 锁紧螺母不在供货范围。
扭紧力矩	M_A	10	Nm	扭紧力矩 只适用于 INA精密锁紧螺母
轴向预载		5484	N	轴向预载
尺寸	d	15	mm	公差: -0,005
	D	60	mm	公差: -0,01
	B	25	mm	公差: -0,25
说明	1)			抽拉槽
尺寸	b	3	mm	-
	$D_{a \max}$	35	mm	-
	d_1	28	mm	-
	d_2	6.8	mm	-
	$d_{a \min}$	20	mm	-
	I	17	mm	-
	J	46	mm	-
	$r_{1 \min}$	0.6	mm	-
	r_{\min}	0.3	mm	-
	t	3 X 120		节圆 t 数量 X t
重量	m	430	g	质量
基本额定载荷	C_a	17900	N	基本额定动载荷，轴向
	C_{0a}	28000	N	基本额定静载荷，轴向
极限转速	$n_{G \text{ Fett}}$	7000	r/min	脂润滑时的极限转速
轴承摩擦力矩	M_{RL}	0.1	Nm	轴承摩擦力矩

轴向刚度	c_{aL}	400	$N/\mu m$	轴向刚度
倾斜刚度	c_{kL}	65	$Nm/mrad$	倾斜刚度
质量惯性矩	M_m	0.102	$kg \times cm^2$	旋转内圈的质量惯性矩
说明		2	μm	轴向跳动 丝杠支撑轴承配置的轴向跳动基于内圈旋转。

INA ZKLF1560-2Z图片





参考资料: <http://www.sozhou.com/p/c0c72da6.html>