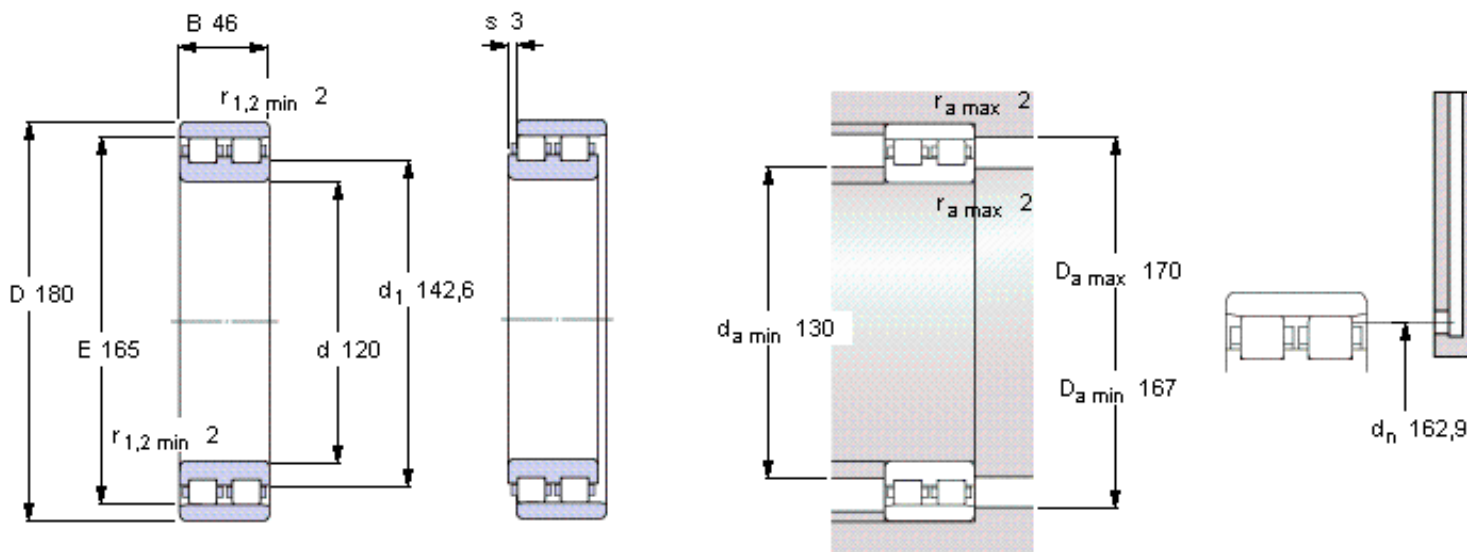


SKF NN 3024 TN9/SP参数

主要尺寸	d	120	mm	-
	D	180	mm	-
	B	46	mm	-
基本额定载荷	C	229000	N	动载荷
	$C_0$	390000	N	静载荷
疲劳载荷极限	$P_u$	44000	N	-
可达转速	Grease	4800	r/min	-
	Oil-air	5300	r/min	-
重量	重量	3700	g	-
型号	型号	NN 3024 TN9/SP	-	-

SKF NN 3024 TN9/SP图片



Reference grease quantity [cm<sup>3</sup>]

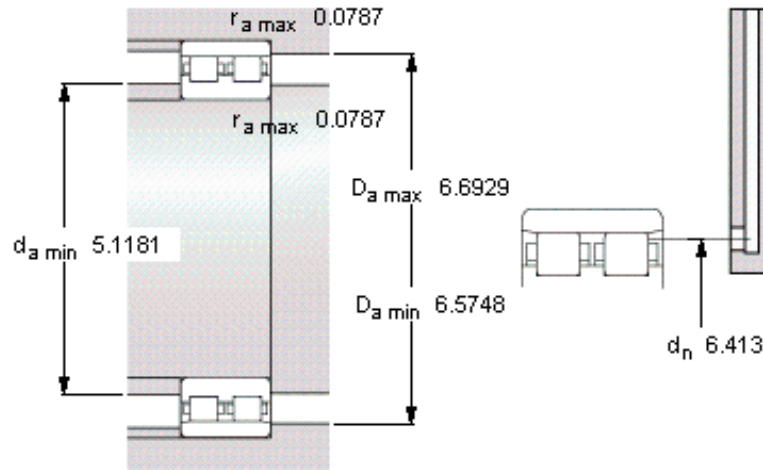
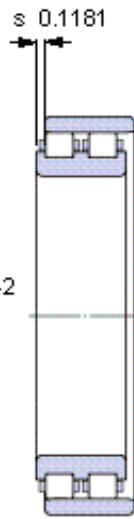
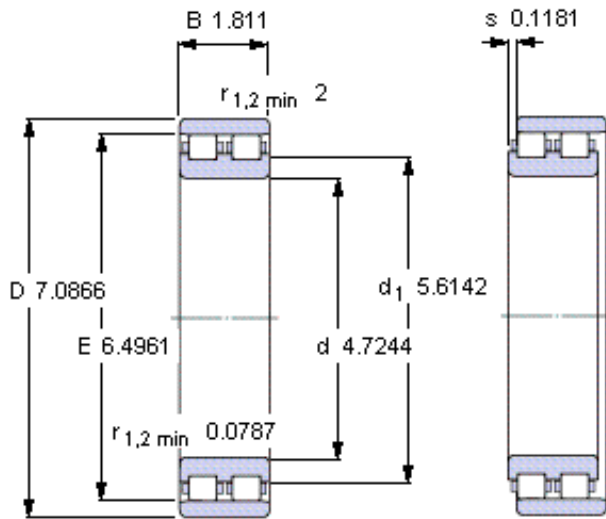
$G_{\text{ref}}$  23

Static radial stiffness [N/ $\mu\text{m}$ ]

(guideline value)

2760

参考资料: <http://www.sozhou.com/p/bf6407e0.html>



**Reference grease quantity [cm<sup>3</sup>]**

$G_{\text{ref}}$  23

**Static radial stiffness [N/ $\mu\text{m}$ ]**

(guideline value)

2760