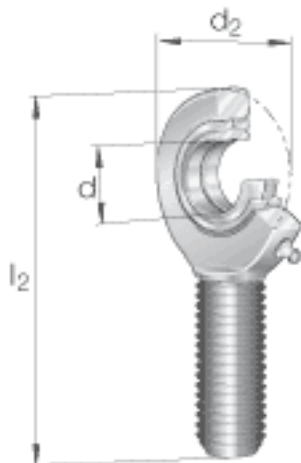
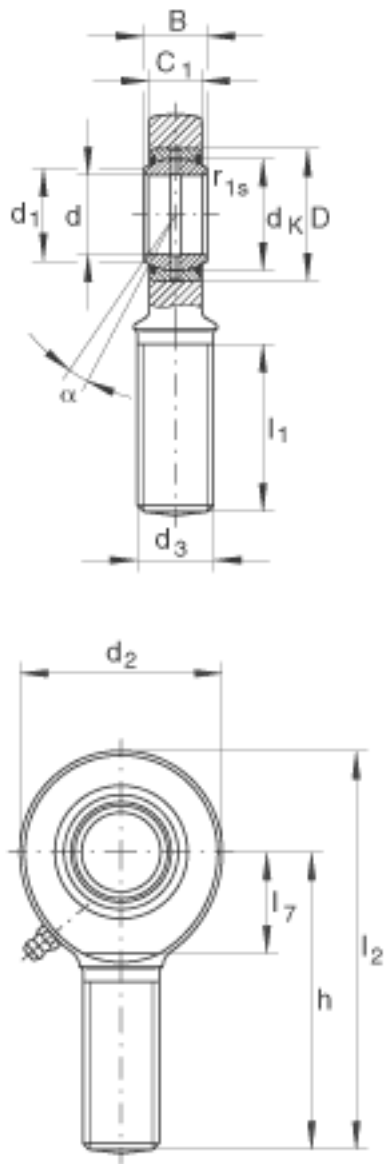


INA GAL25-D0参数

尺寸	d	25	mm	公差: 0 / -0,01
	d ₂	64	mm	-
	l ₂	126	mm	-
说明		0.037 - 0.1	mm	径向内部游隙 CN
尺寸	B	20	mm	公差: 0 / -0,12
	C ₁	17	mm	-
	D	42	mm	-
	d ₁	29.3	mm	-
	d ₃	M24x2		-
	d _K	35.5	mm	-
	h	94	mm	-
	l ₁	53	mm	-
	l ₇	32	mm	-
	r _{1s min}	0.6	mm	倒角尺寸
接触角	α	7		-
重量	m	560	g	质量
基本额定载荷	C _r	48000	N	基本额定动载荷, 径向
	C _{0r}	88200	N	基本额定静载荷, 径向 轴承座的基本额定载荷

INA GAL25-D0图片





参考资料:<http://www.sozhou.com/p/bf1e7d7f.html>