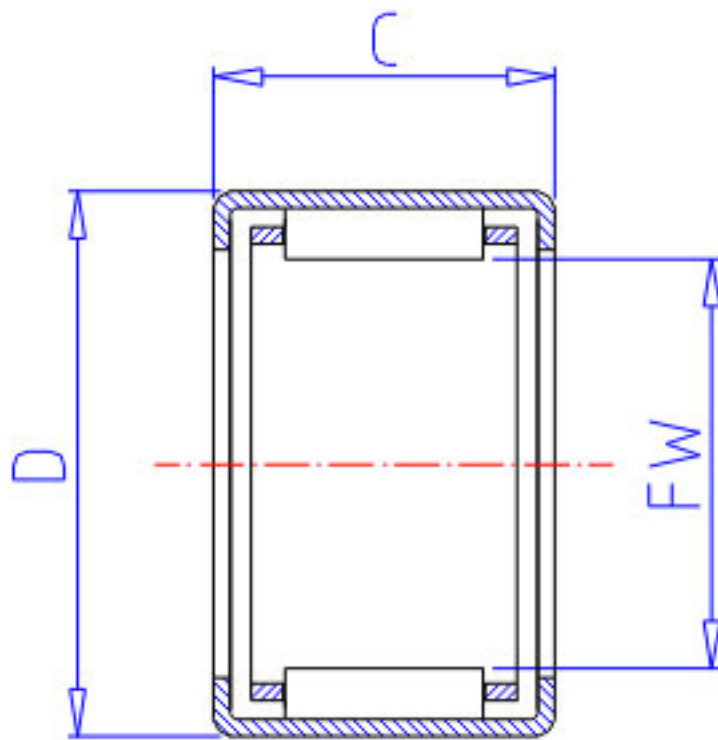


### NSK J-1212参数

|        |       |        |       |      |
|--------|-------|--------|-------|------|
| 型号     | 型号    | J-1212 |       | -    |
| 外形尺寸   | FW    | 19.050 | mm    | 内径   |
|        | D     | 25.400 |       | 外径   |
|        | C     | 19.05  | mm    | 宽度   |
| 基本额定载荷 | CR    | 15600  | N     | 动载荷  |
|        | CR2   | 1590   | kgf   | 动载荷  |
| 极限载荷   | PMAX  | 9600   | N     | 极限载荷 |
|        | PMAX2 | 980    | kgf   | 极限载荷 |
| 极限转速   | LS    | 17000  | 1/min | 极限转速 |
| 重量     | MASS  | 20.0   | g     | 重量   |

### NSK J-1212图片



参考资料:<http://www.sozhou.com/p/be05d87d.html>

