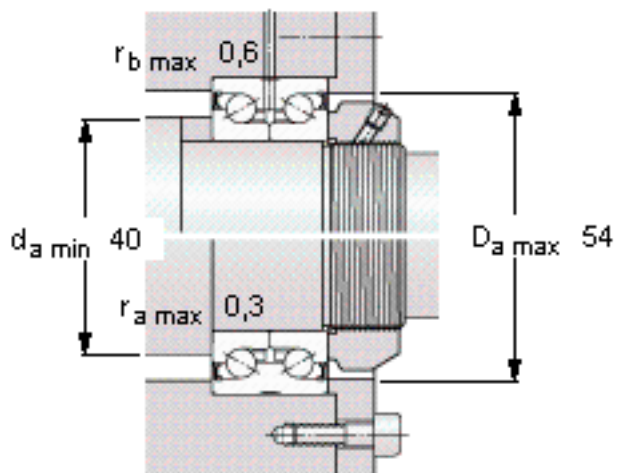
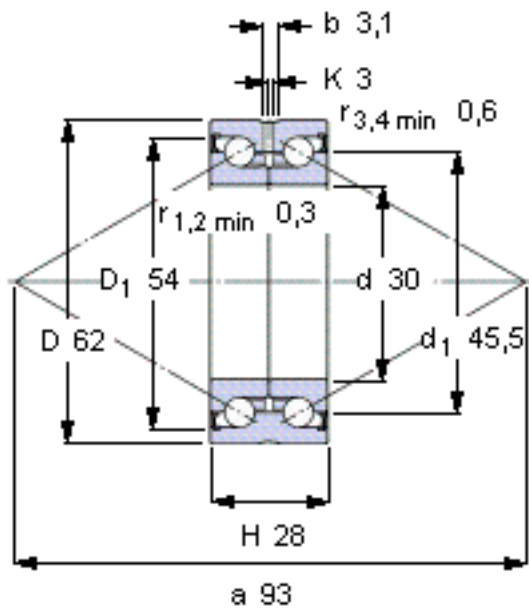


SKF BEAS 030062-2RZ参数

主要尺寸	d	30	mm	-
	D	62	mm	-
	H	28	mm	-
基本额定载荷	C	29000	N	动载荷
	C_0	64000	N	静载荷
疲劳载荷极限	P_u	2360	N	-
可达转速	Attainable speed	5300	r/min	-
重量	重量	390	g	-
型号	型号	BEAS 030062-2RZ	-	-

SKF BEAS 030062-2RZ图片



Preload¹⁾ [N]

2170

Frictional moment¹⁾ [Nm]

(guideline value)

0,25

¹⁾ Values apply to unmounted bearings

Static stiffness¹⁾

(guideline values)

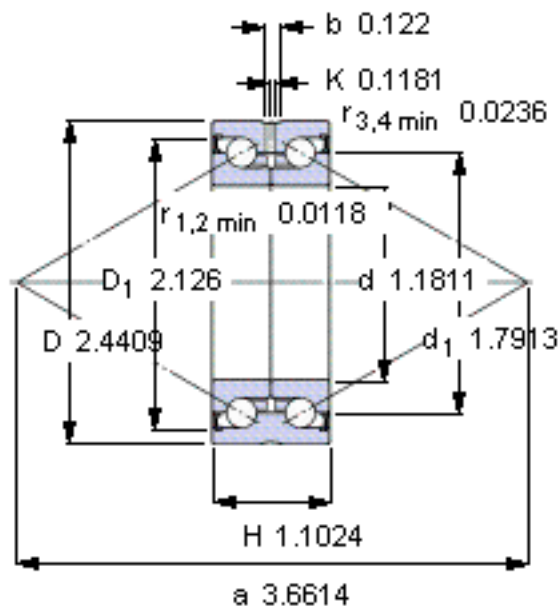
Axial [N/ μ m]

870

Moment [Nm/mrad]

300

参考资料: <http://www.sozhou.com/p/be03bff0.html>



Preload¹⁾ [N]

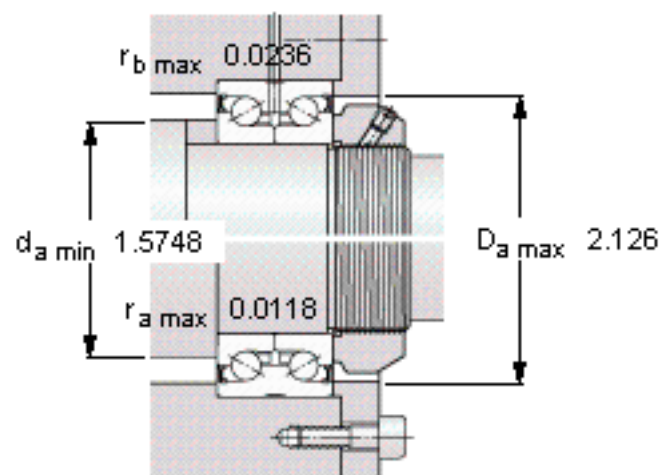
2170

Frictional moment¹⁾ [Nm]

(guideline value)

0,25

1) Values apply to unmounted bearings



Static stiffness¹⁾

(guideline values)

Axial [N/ μm] 870

Moment [Nm/mrad] 300