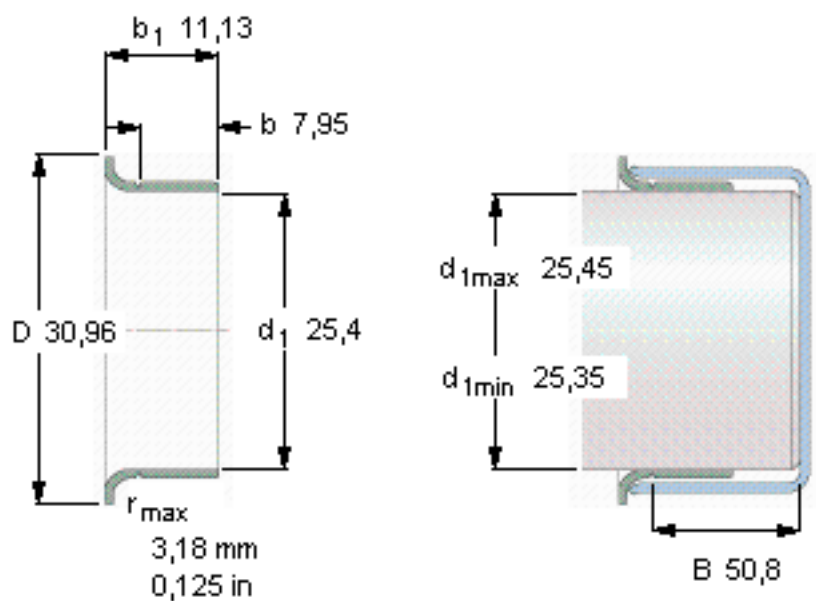


### SKF 99868参数

轴径范围	$d_1$ 最小	25.35	mm	-
	$D_1$ 最大	25.45	mm	-
公称尺寸	$d_1$	25.4	mm	-
	$\pm 0.063$ in	30.96	mm	-
	$\pm 0.031$ in	7.95	mm	-
	$\pm 0.031$ in	11.13	mm	-
	$\approx$	50.8	mm	-
型号	型号	99868	-	-
注释	** 请与SKF联系了解供货情况	-	-	-

### SKF 99868图片



参考资料:<http://www.sozhou.com/p/bddb2dab.html>

