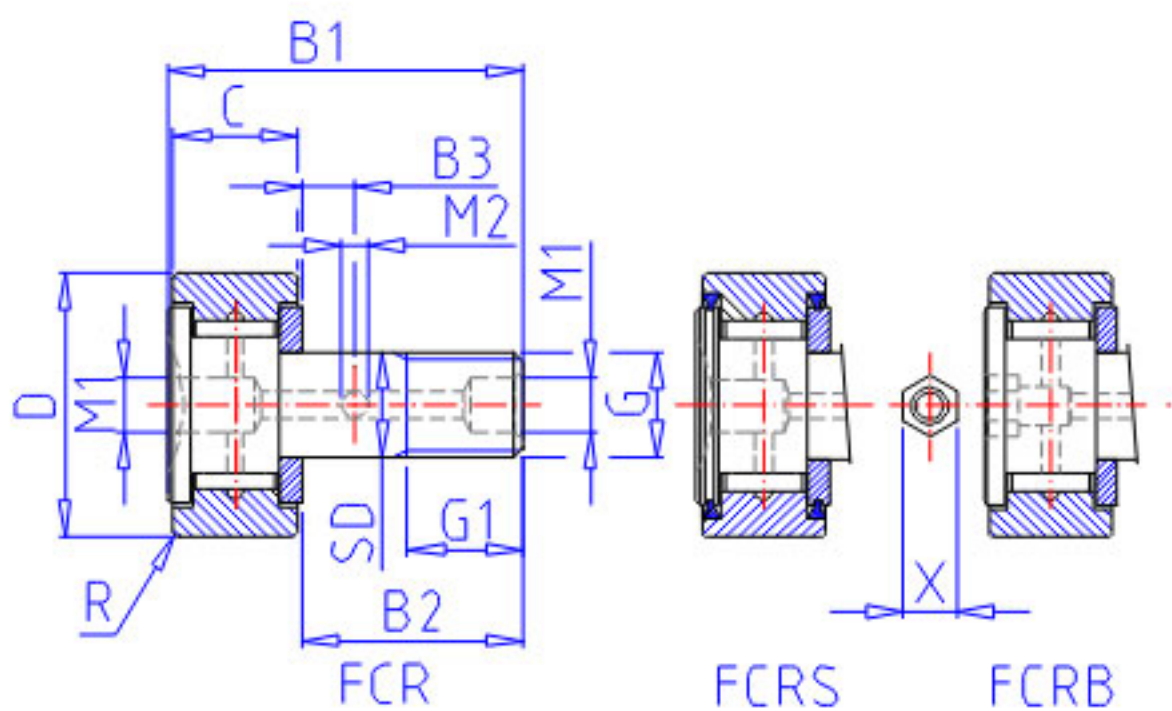
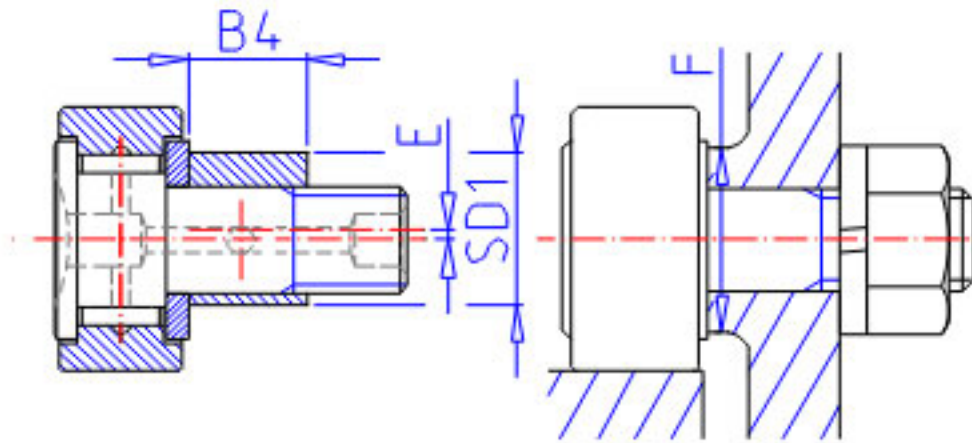


## NSK FCJB-40参数

型号	型号	FCJB-40		-
外形尺寸	D	40	mm	外径
	C	20	mm	宽度
	SD	18	mm	外径
尺寸	G	M18x1.5	mm	螺栓
	G1	19	mm	-
	B1	58	mm	-
	B2	36.5	mm	-
	B3	8	mm	-
	M2	3	mm	-
	M1	6	mm	-
	R	1.0	mm	(最小)
	基本额定载荷	CR	10300	N
极限载荷	PMAX	21700	N	极限载荷
滚轮极限载荷	LTL	14300	N	滚轮极限载荷
重量	MASS	240	g	重量
六角形孔的尺寸	X	10.0	mm	双边距离
偏心轴衬尺寸	B4	0.0	mm	-
	SD1		mm	-
	E	0.0	mm	-
挡肩尺寸	F	26.0	mm	(最小)
拧紧力矩	TT	5950	n. cm	(最大)

## NSK FCJB-40图片





FCRE

参考资料:<http://www.sozhou.com/p/bdbf73da.html>

