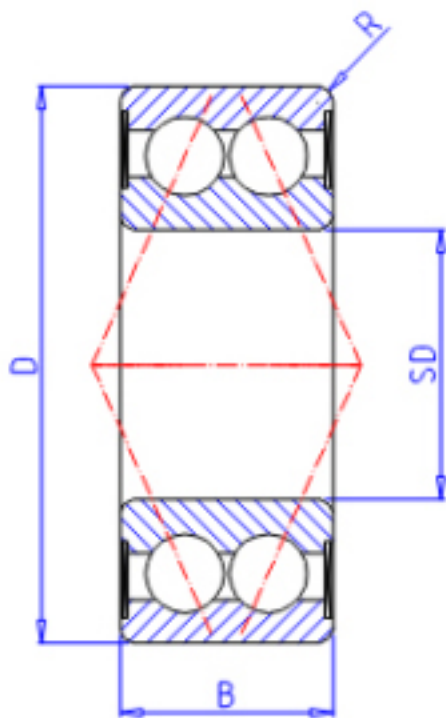


KOYO 3315参数

主要尺寸	SD	75	mm	内径
	D	160	mm	外径
	B	68.3	mm	宽度
	R	2.1	mm	(最小)
型号	ORDER	3315		型号
基本额定载荷	C	169000	N	动载荷
	C0	189000	N	静载荷
极限转速	NG	2500	1/min	脂润滑
	NO	3300	1/min	油润滑

KOYO 3315图片



参考资料:<http://www.sozhou.com/p/bd34bde6.html>

