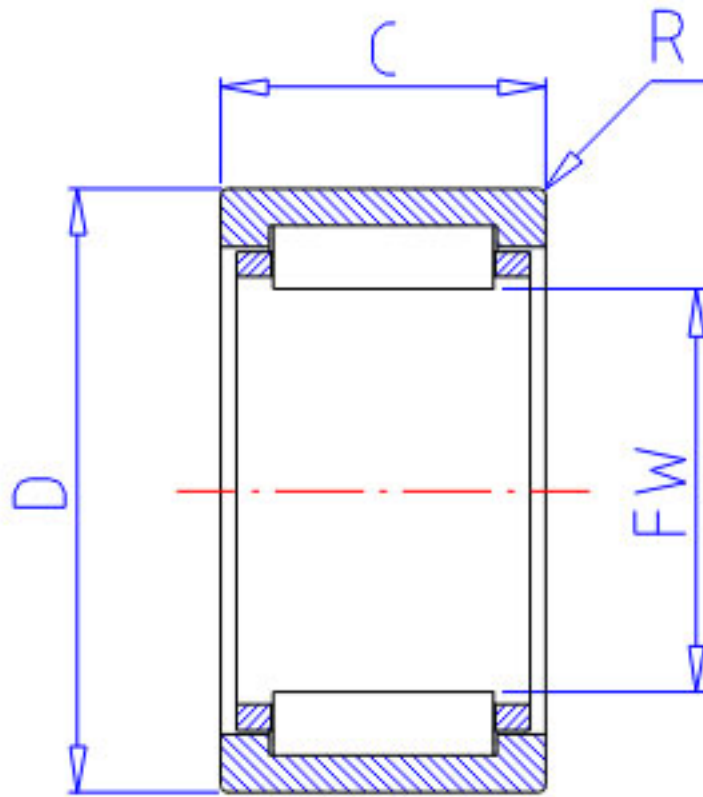


### NSK RLM121916-1参数

型号	型号	RLM121916-1		-
外形尺寸	FW	12	mm	内径
	D	19		外径
	C	16	mm	宽度
	R	0.30	mm	(最小)
基本额定载荷	CR	9400	N	动载荷
	COR	9850	N	静载荷
	CR2	955	kgf	动载荷
	COR2	1010	kgf	静载荷
极限转速	LS	30000	1/min	极限转速
重量	MASS	14	g	重量

### NSK RLM121916-1图片



参考资料:<http://www.sozhou.com/p/bc6a7771.html>

