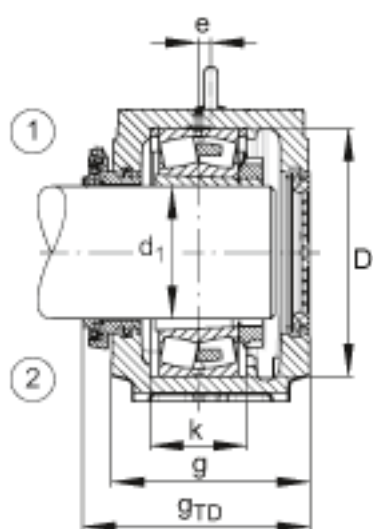
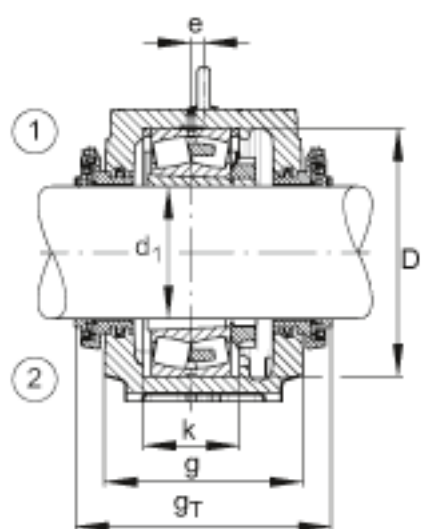
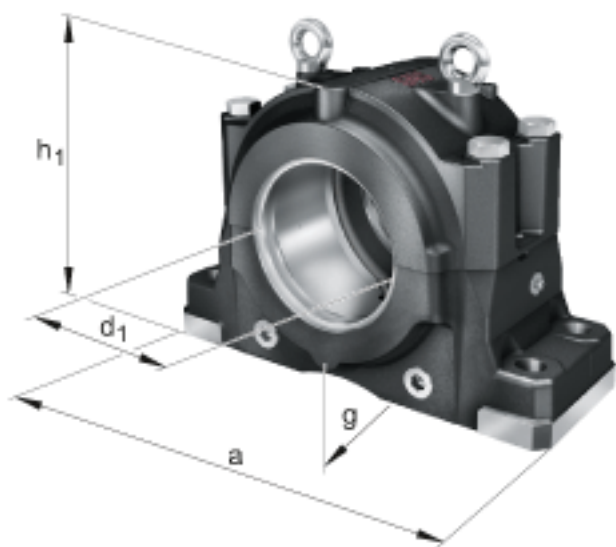
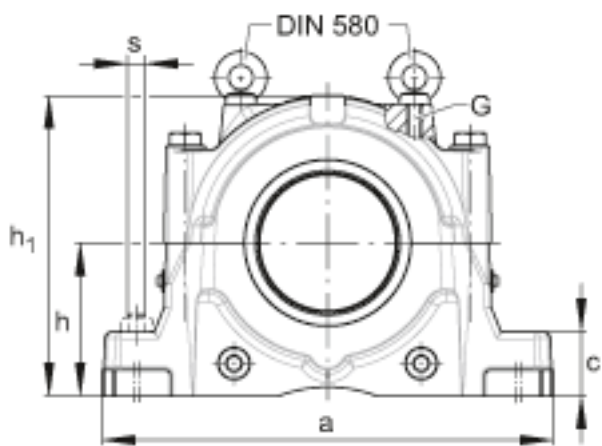
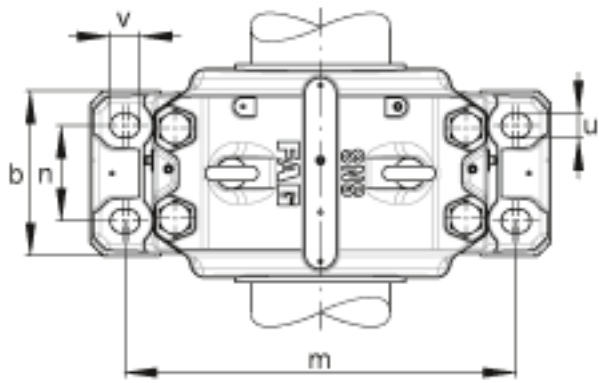


FAG SNS3048-H-D + 23048K + H3048-HG + 4 NFR360/12 + NTC48 + NDK48参数

尺寸	a	640	mm	-
	$h_1$	434	mm	-
	g	290	mm	-
说明	1)			定位轴承
	2)			浮动轴承
尺寸	b	240	mm	-
	c	90	mm	-
	D	360	mm	-
	e	12	mm	-
	$g_T$	380	mm	-
	$g_{TD}$	335	mm	-
	h	220	mm	-
	k	140	mm	-
	m	540	mm	-
	n	140	mm	-
	s	30	mm	-
	u	35	mm	-
	v	42	mm	-
重量	m	153000	g	质量
尺寸	$d_1$	220	mm	-
说明		23048K		轴承
		H3048-HG		紧定套
		NFR360/12		固定环 4件
		NTC48		Taconite 密封
		NDK48		端盖
		M20		符合DIN 580标准的带孔螺栓
		SNS3048-H-D		轴承座

FAG SNS3048-H-D + 23048K + H3048-HG + 4 NFR360/12 + NTC48 + NDK48图片





参考资料:<http://www.sozhou.com/p/bc57b6ca.html>