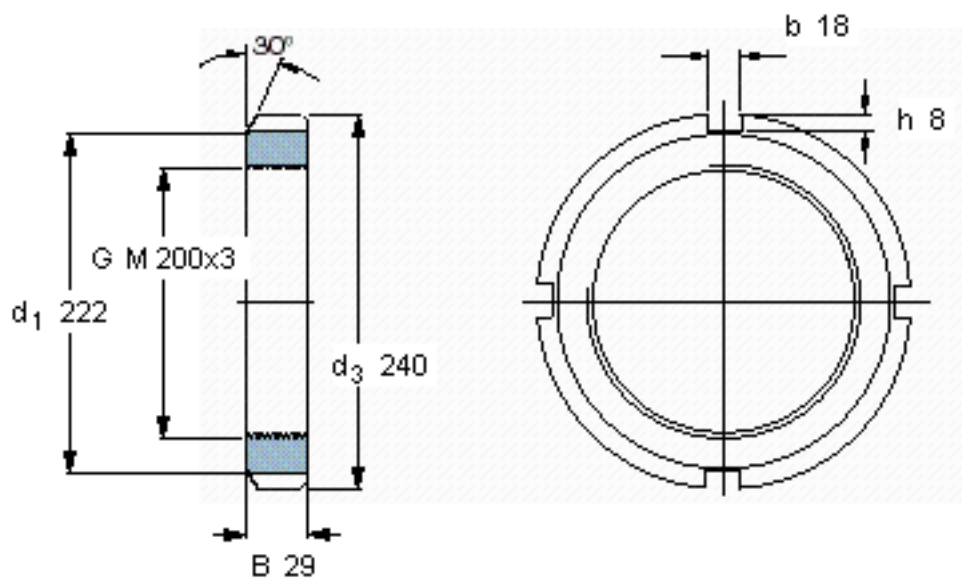


SKF KML 40参数

螺纹尺寸	螺纹尺寸	200	mm	-
主要尺寸	d_3	240	mm	-
	B	29	mm	-
	G	M 200x3	-	-
	轴向承载能力	静态	625000	N
重量	重量	2610	g	-
型号	锁定螺母	KML 40	-	-
	适当的锁定垫圈	MBL 40	-	-
	适当的扳手	TMFN 30-40	-	-

SKF KML 40图片



参考资料:<http://www.sozhou.com/p/bbfd6f3.html>

