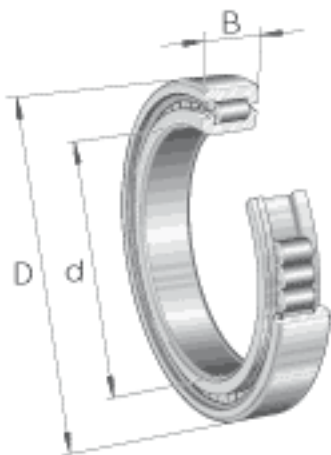
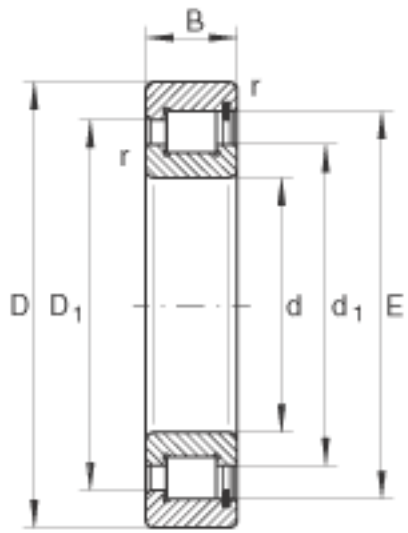


INA SL182996参数

尺寸	d	480	mm	-
	D	650	mm	-
	B	100	mm	-
	D_1	596.6	mm	-
	d_1	538	mm	-
	E	614.75	mm	-
	r_{min}	5	mm	-
	s	7	mm	轴向位移
重量	m	94700	g	质量
基本额定载荷	C_r	2390000	N	基本额定动载荷, 径向
	C_{0r}	4800000	N	基本额定静载荷, 径向
疲劳极限载荷	C_{ur}	470000	N	疲劳极限载荷, 径向
极限转速	n_G	530	r/min	极限转速
参考转速	n_B	280	r/min	参考转速

INA SL182996图片





参考资料:<http://www.sozhou.com/p/bbf58079.html>