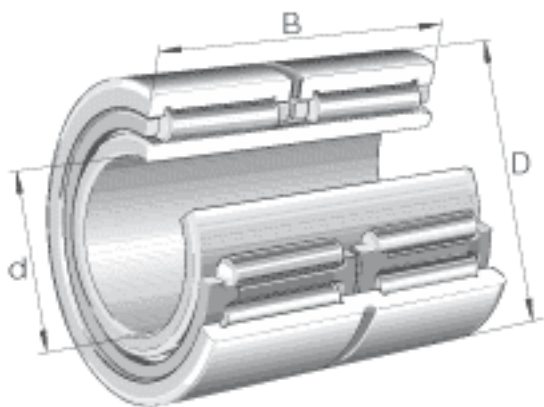
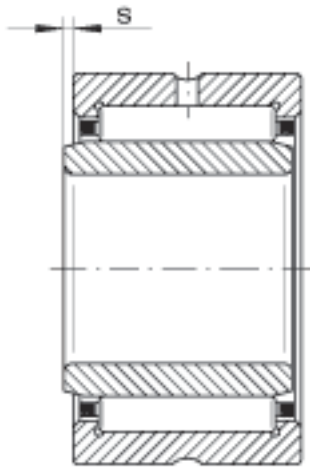
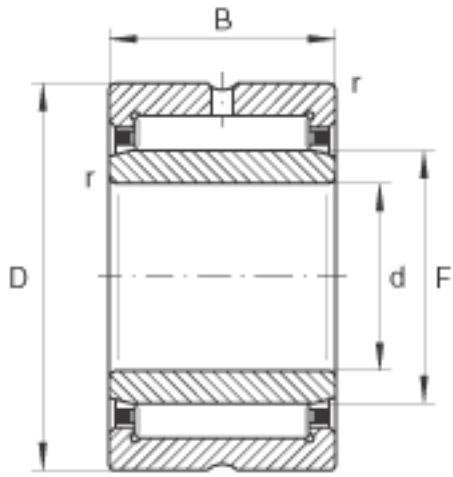


### INA NA6903参数

尺寸	d	17	mm	-
	D	30	mm	-
	B	23	mm	-
	F	22	mm	-
	$r_{min}$	0.3	mm	-
	s	1	mm	轴向位移
重量	m	72	g	质量
基本额定载荷	$C_r$	21100	N	基本额定动载荷，径向
	$C_{0r}$	29000	N	基本额定静载荷，径向
疲劳极限载荷	$C_{ur}$	5100	N	疲劳极限载荷，径向
极限转速	$n_G$	20000	r/min	极限转速
参考转速	$n_B$	10500	r/min	参考转速

### INA NA6903图片





参考资料:<http://www.sozhou.com/p/bb9d8e77.html>