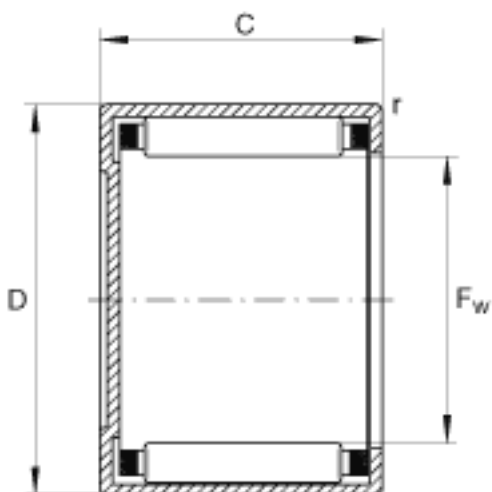
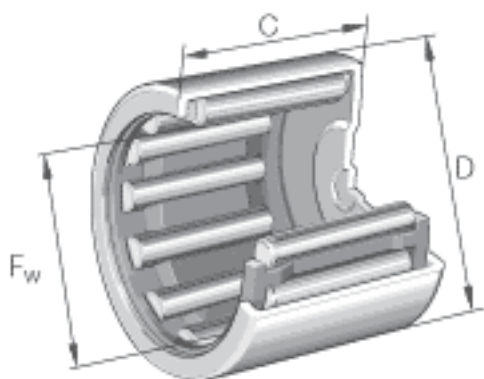


INA BCH2216参数

尺寸	F_w	34.925	mm	-
	D	44.45	mm	-
	C	25.4	mm	-
重量	m	77	g	质量
基本额定载荷	C_r	39000	N	基本额定动载荷, 径向
	C_{0r}	65000	N	基本额定静载荷, 径向
极限转速	n_G	7200	r/min	极限转速

INA BCH2216图片



参考资料:<http://www.sozhou.com/p/bb3eb48b.html>