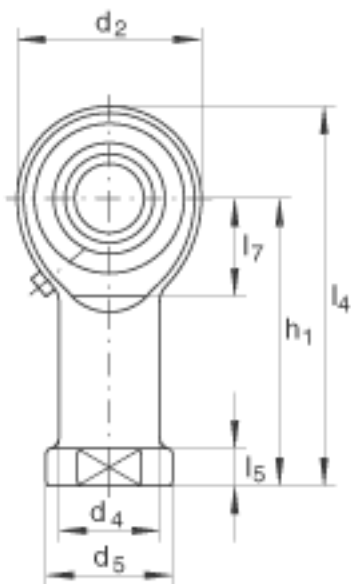
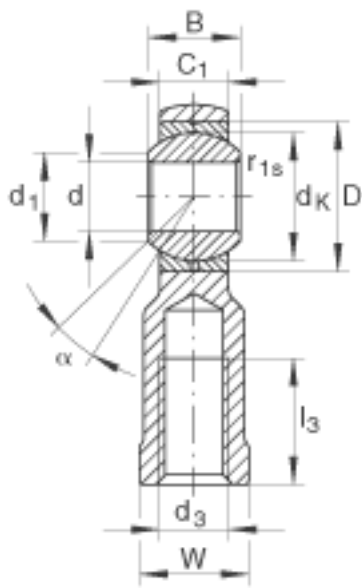
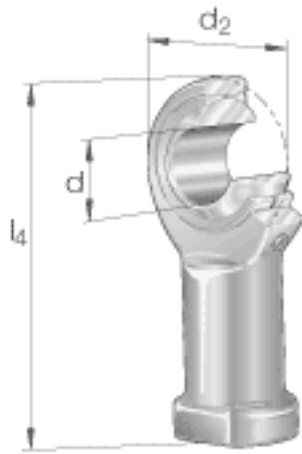


### INA GIKL22-PB参数

尺寸	$d_1$	25.8	mm	-
	$d_3$	M22x1.5		-
	$d_4$	30	mm	-
	$d_5$	38	mm	-
	$d_K$	38.1	mm	-
	$h_1$	84	mm	-
	$l_3$	37	mm	-
	$l_5$	12	mm	-
	$l_7$	29	mm	-
	$r_{1s \min}$	0.3	mm	倒角尺寸
	W	32	mm	-
接触角	$\alpha$	15		-
重量	m	540	g	质量
基本额定载荷	$C_r$	38000	N	基本额定动载荷，径向
	$C_{0r}$	61100	N	基本额定静载荷，径向 轴承座的基本额定载荷
尺寸	d	22	mm	轴承座孔径公差：H7 (算术平均值) 公差： +0,021 / 0
	$d_2$	54	mm	-
	$l_4$	111	mm	-
说明		0 - 0.035	mm	径向内部游隙 根据 DIN 12240-1 标准的偏 差，尺寸系列 K
尺寸	B	28	mm	公差：0 / -0,12
	$C_1$	20	mm	-
	D	42	mm	-

### INA GIKL22-PB图片



参考资料:<http://www.sozhou.com/p/ba62d9a0.html>