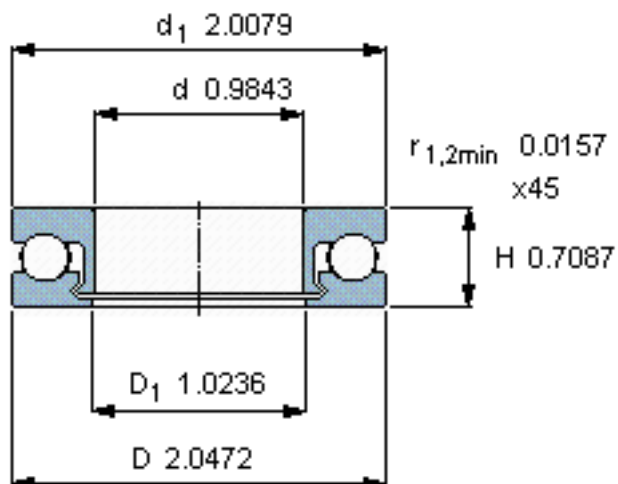
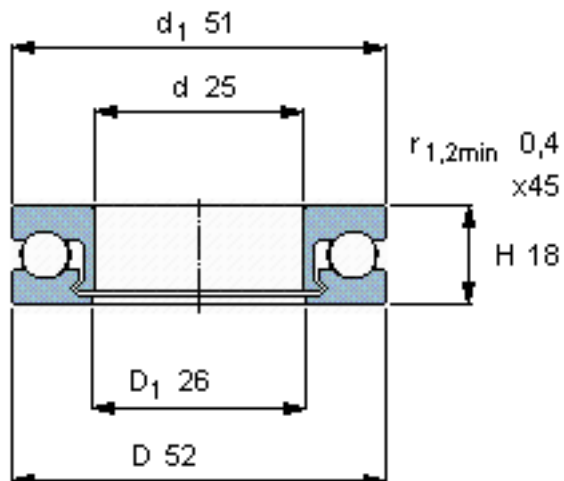


SKF 51305 V/HR11Q1参数

| | | | | |
|------|-----------------|----------------|-------|---|
| 主要尺寸 | d | 25 | mm | - |
| | D | 52 | mm | - |
| | H | 18 | mm | - |
| 承载能力 | 动态 ¹ | 1025 | N | - |
| | 静止 ² | 820 | N | - |
| 额定转速 | 最大 ³ | 380 | r/min | - |
| 重量 | 重量 | 46 | g | - |
| 型号 | 型号 | 51305 V/HR11Q1 | - | - |

SKF 51305 V/HR11Q1图片



参考资料:<http://www.sozhou.com/p/b974e170.html>