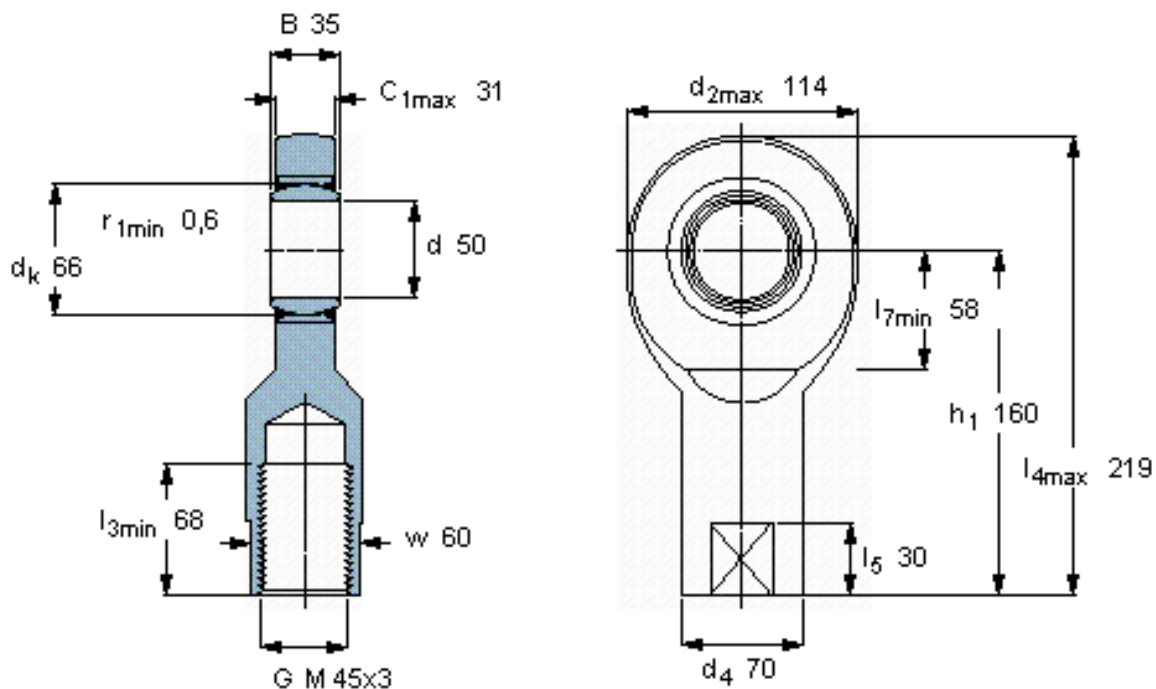


### SKF SILA 50 TXE-2LS参数

主要尺寸	d	50	mm	-
	最大	114	mm	-
	B	35	mm	-
	6H	M 45x3	mm	-
	最大	31	mm	-
	$h_1$	160	mm	-
倾斜角	倾斜角	6	度	-
基本额定载荷	C	440000	N	动载荷
	$C_0$	270000	N	静载荷
重量	重量	4100	g	-
型号	带右或左螺纹的杆端关节轴承	SILA 50 TXE-2LS	-	-

### SKF SILA 50 TXE-2LS图片

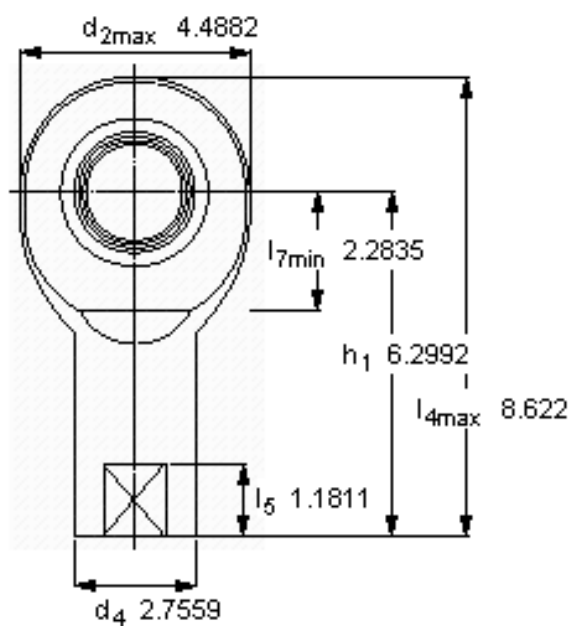
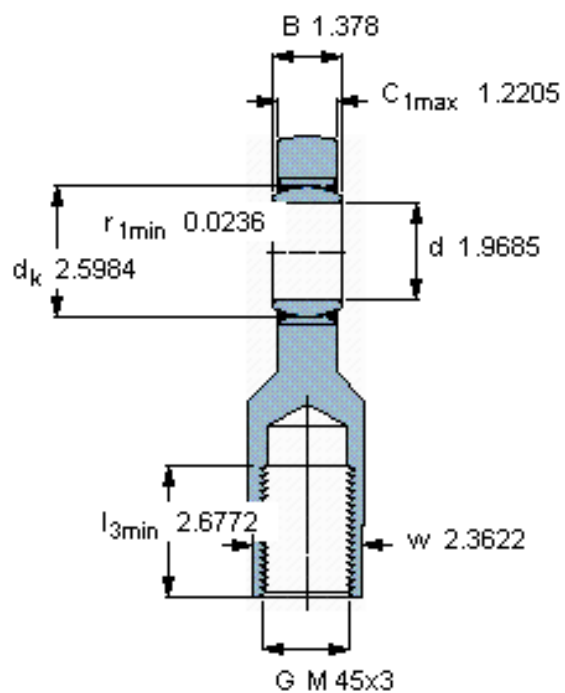


**公差**  
 $d_3$  6H  
 $w$  h14

**特定负荷系数**  
K 300

**材料常数**  
 $K_M$  770/4000/40000

参考资料: <http://www.sozhou.com/p/b953dc5b.html>



**公差**  
 d<sub>3</sub> 6H  
 w h14

**特定负荷系数**  
 K 300

**材料常数**  
 K<sub>M</sub> 770/4000/40000