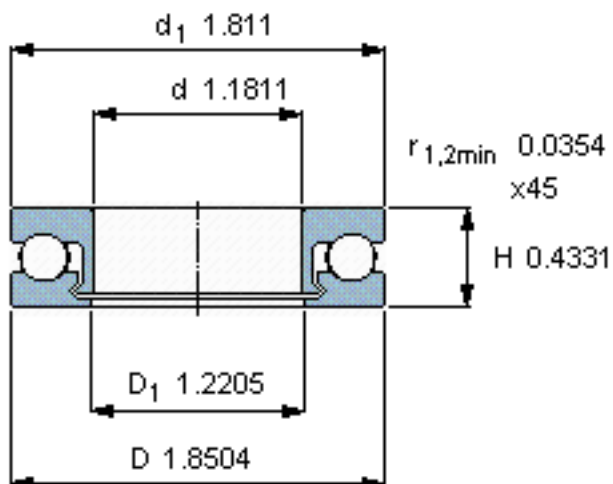
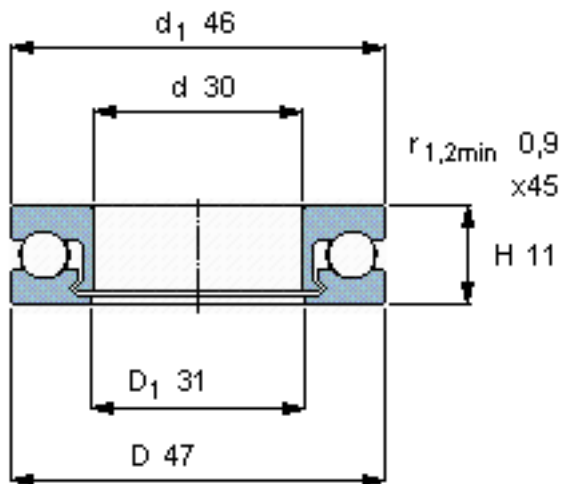


SKF 51106 V/HR22Q2参数

主要尺寸	d	30	mm	-
	D	47	mm	-
	H	11	mm	-
承载能力	动态 ¹	835	N	-
	静止 ²	670	N	-
额定转速	最大 ³	370	r/min	-
重量	重量	13	g	-
型号	型号	51106 V/HR22Q2	-	-

SKF 51106 V/HR22Q2图片



参考资料:<http://www.sozhou.com/p/b9056256.html>