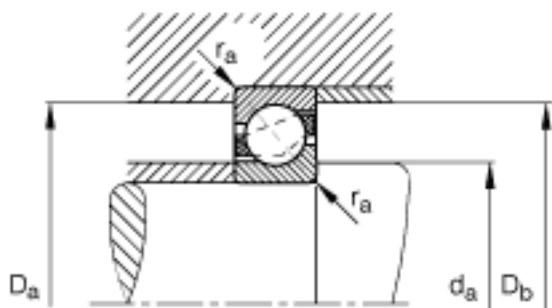
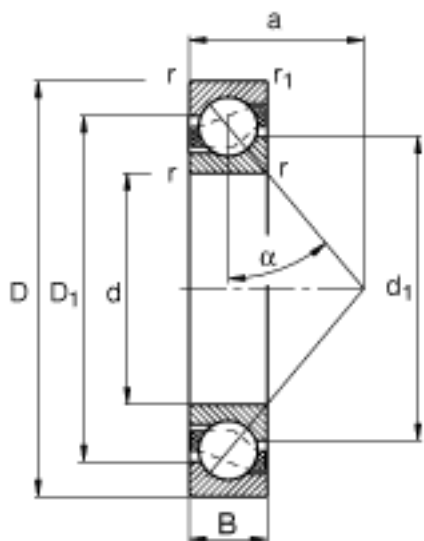
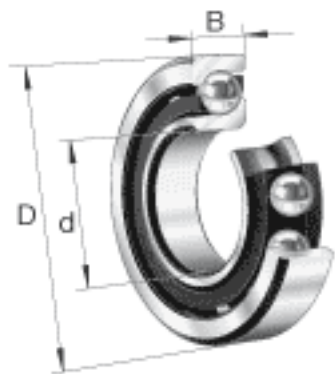


### FAG 7214-B-JP参数

基本额定载荷	$C_{0r}$	62000	N	基本额定静载荷，径向	
极限转速	$n_G$	6500	r/min	极限转速	
参考转速	$n_B$	5400	r/min	参考速度	
疲劳极限载荷	$C_{ur}$	4200	N	疲劳极限载荷，径向	
尺寸	$d$	70	mm	-	
	$D$	125	mm	-	
	$B$	24	mm	-	
	$a$	53	mm	-	
	$D_1$	104.2	mm	-	
	$D_{a \max}$	116	mm	-	
	$D_{b \max}$	119.4	mm	-	
	$d_1$	91	mm	-	
	$d_{a \min}$	79	mm	-	
	$r_{1 \min}$	1	mm	-	
	$r_{a \max}$	1.5	mm	-	
	$r_{al \max}$	1	mm	-	
	$r_{\min}$	1.5	mm	-	
	重量	$m$	1170	g	质量
	基本额定载荷	$C_r$	74000	N	基本额定动载荷，径向
计算系数	$e$	1.14		-	
	$X$	0.35		-	
	$Y$	0.57		-	
	$Y_0$	0.26		-	

### FAG 7214-B-JP图片



参考资料: <http://www.sozhou.com/p/b87b0d0c.html>