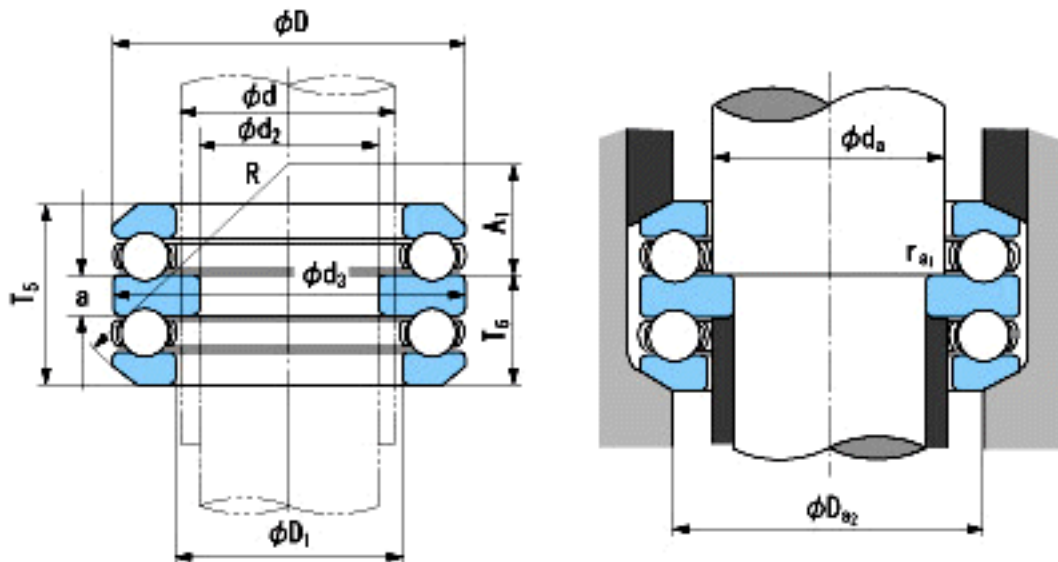


NACHI 54406参数

外形尺寸	d	30	mm	内径
	d2	20	mm	内径
尺寸	D	70	mm	外径
	T5	56.2	mm	宽度
	T6	34.1	mm	宽度
	d3(max)	70	mm	(最大)
	D1(min)	32	mm	(最小)
	a	12	mm	-
	A1	16	mm	-
	R	56	mm	-
安装尺寸	da(min)	30	mm	(最小)
	Da2(max)	50	mm	(最大)
	ra1(max)	0.6	mm	(最大)
重量	Mass	1000	g	重量
基本额定载荷	Ca	72500	N	动载荷
	Coa	126000	N	静载荷
极限速度	Grease	2200	r/min	脂润滑
	Oil	3300	r/min	油润滑

NACHI 54406图片



参考资料:<http://www.sozhou.com/p/b84b13c0.html>