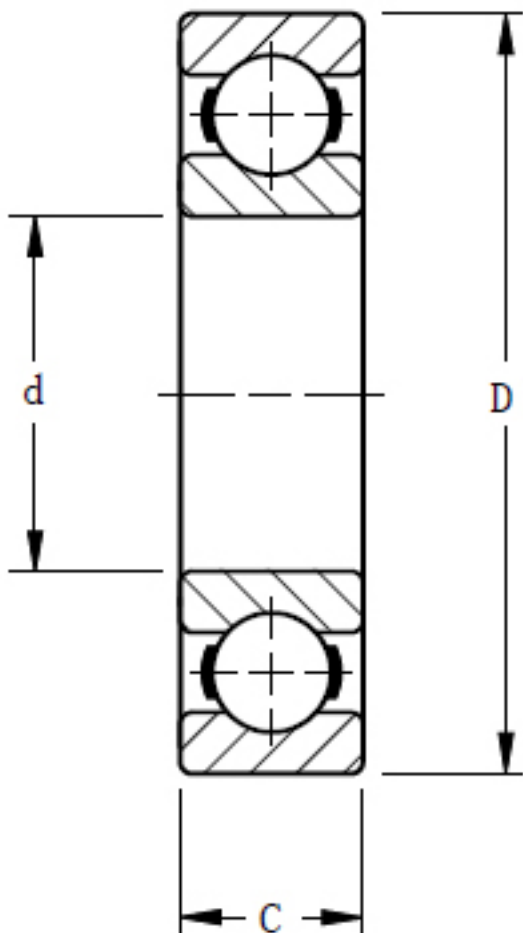


TIMKEN XLS76K参数

轴承类型	Bearing Type	Radial Ball		-
轴承型号	Part Number	XLS76K		-
尺寸	d	120.65	mm	内径
	D	165.1	mm	外径
	C	22.225	mm	宽度
额定载荷	Ce	60940.6	N	一百万转动态额定载荷
	C0	56937.2	N	静态额定载荷
几何结构系数	Cg	0.0662		几何系数
尺寸	B	22.225	mm	内圈宽度
	R	1.524	mm	最大轴肩倒角半径
	C	22.225	mm	外圈宽度
重量	Assembly Weight	1156.66	g	-

TIMKEN XLS76K图片



参考资料:<http://www.sozhou.com/p/b7b1f16d.html>