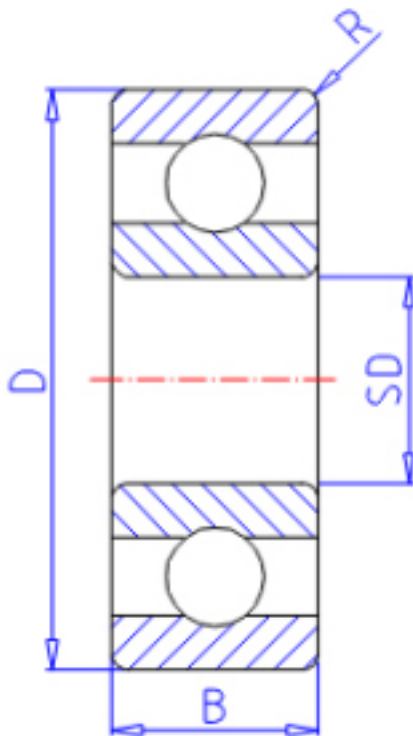


KOYO 639参数

主要尺寸	SD	9.0	mm	内径
	D	30	mm	外径
	B	10.0	mm	宽度
	R	0.60	mm	(最小)
型号	ORDER	639		型号
基本额定载荷	C	4650	N	动载荷
	C0	2100	N	静载荷
极限转速	NG	24000	1/min	脂润滑
	NO	29000	1/min	油润滑

KOYO 639图片



参考资料:<http://www.sozhou.com/p/b714c893.html>

