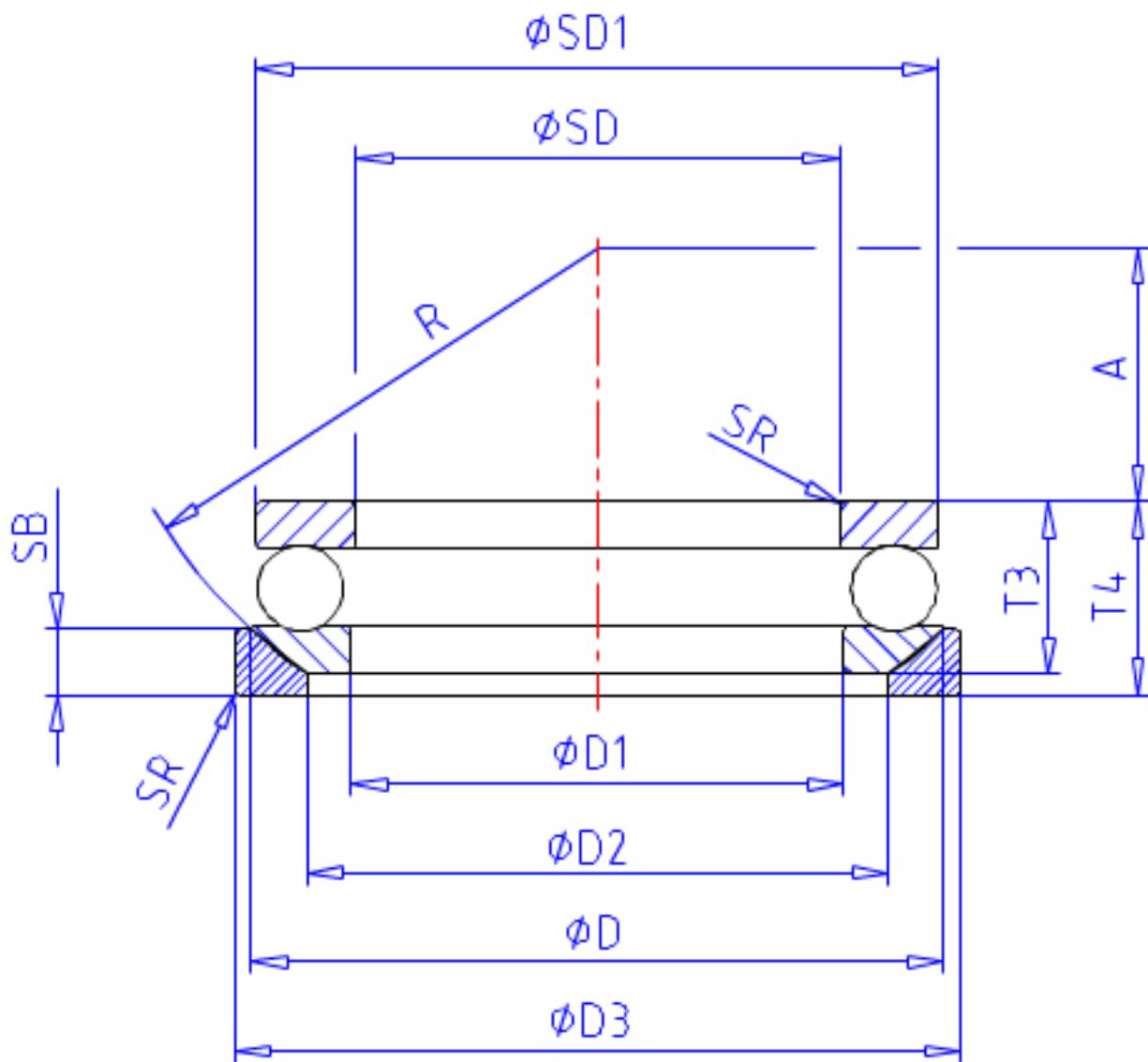


NSK 53418XU参数

| | | | | |
|------|--------|---------|--------|------|
| 型号 | 型号 | 53418XU | | - |
| 外形尺寸 | SD | 90 | mm | 内径 |
| | D | 190 | mm | 外径 |
| | T | 77 | mm | 宽度 |
| | T3 | 81.2 | mm | - |
| | T4 | 88 | mm | - |
| | SR | 2.1 | mm | (最小) |
| | 基本额定载荷 | CAN | 330000 | N |
| COAN | | 825000 | N | 静载荷 |
| CA | | 33500 | kgf | 动载荷 |
| COA | | 84000 | kgf | 静载荷 |
| 极限转速 | GRE | 800 | 1/min | 脂润滑 |
| | OIL | 1200 | 1/min | 油润滑 |
| 尺寸 | SD1 | 187 | mm | - |
| | D1 | 93 | mm | - |
| | D2 | 140 | mm | - |
| | D3 | 195 | mm | - |
| | SB | 25.5 | mm | - |
| | A | 40.0 | mm | - |
| | R | 140 | mm | - |
| 安装尺寸 | SDA | 149 | mm | (最小) |
| | DA | 131 | mm | (最大) |
| | SRA | 2.0 | mm | (最大) |
| 重量 | MASS | 12400 | g | 重量 |

NSK 53418XU图片



参考资料:<http://www.sozhou.com/p/b6c4efd6.html>

