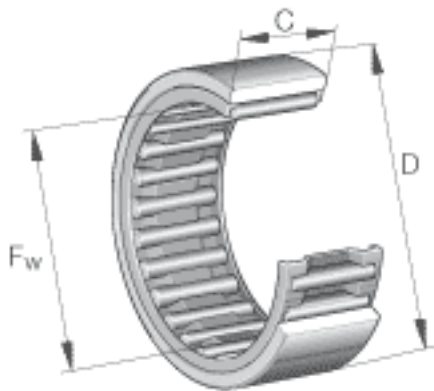
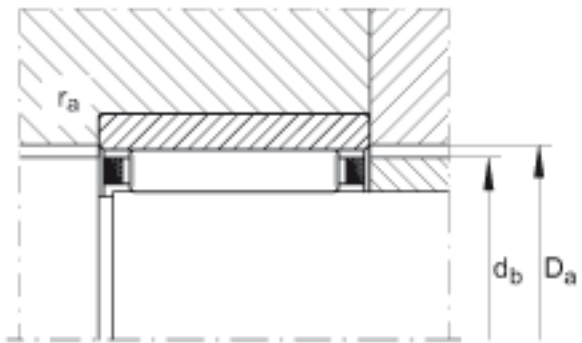
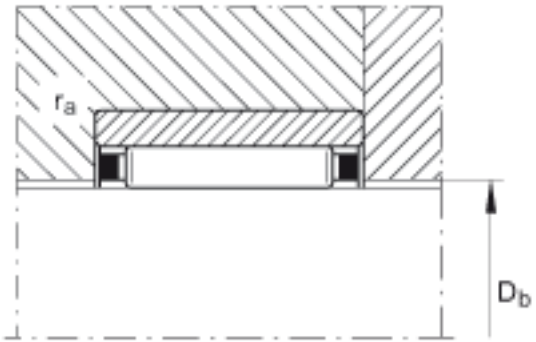
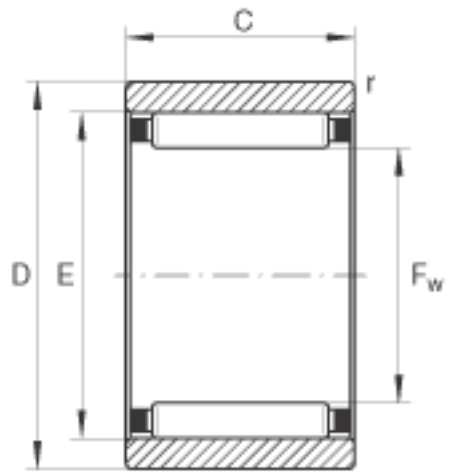


INA RNA08X15X10-TV参数

尺寸	r_{min}	0.3	mm	-
重量	m	8	g	质量
基本额定载荷	C_r	4450	N	基本额定动载荷, 径向
	C_{0r}	4100	N	基本额定静载荷, 径向
疲劳极限载荷	C_{ur}	690	N	疲劳极限载荷, 径向
极限转速	n_G	32500	r/min	极限转速
参考转速	n_B	26000	r/min	参考转速
尺寸	F_w	8	mm	-
	D	15	mm	-
	C	10	mm	-
	D_a	11.3	mm	-
	D_b	8.3	mm	-
	d_b	10.7	mm	-
	E	11	mm	-
	$r_{a\ max}$	0.3	mm	-

INA RNA08X15X10-TV图片





参考资料:<http://www.sozhou.com/p/b5459066.html>