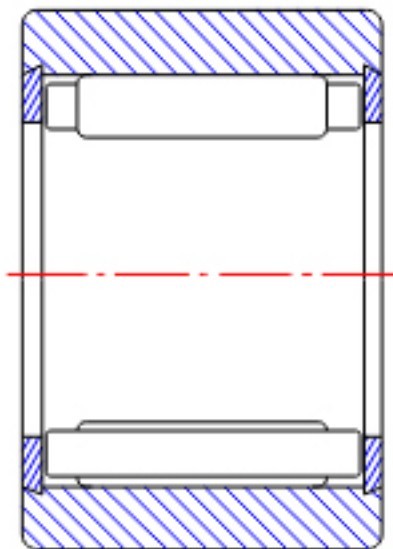


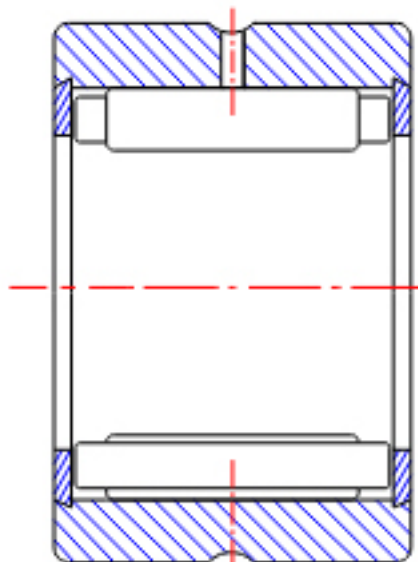
NTN NK90/35R参数

型号	ORDER	NK90/35R		型号
尺寸	FW	90	mm	-
	D	110	mm	外径
	C	35	mm	宽度
	R	1.00	mm	-
基本额定载荷	CR	104000	N	动载荷
	COR	208000	N	静载荷
	CRF	10600	kgf	动载荷
	CORF	21200	kgf	静载荷
极限转速	LSG	2900	r/min	脂润滑
	LSO	4400	r/min	油润滑
重量	MASS	604	g	重量

NTN NK90/35R图片



NK
(FW ≤ 12)



RNA49
(FW ≤ 12)

参考资料:<http://www.sozhou.com/p/b51a8b4c.html>



RNA49...R, RNA49 (FW \geq 14)

RNA48...R, RNA59

RNA69...R (FW \leq 35)

NK, NK...R (FW \geq 14)

RNA69...R

(FW \geq 40)