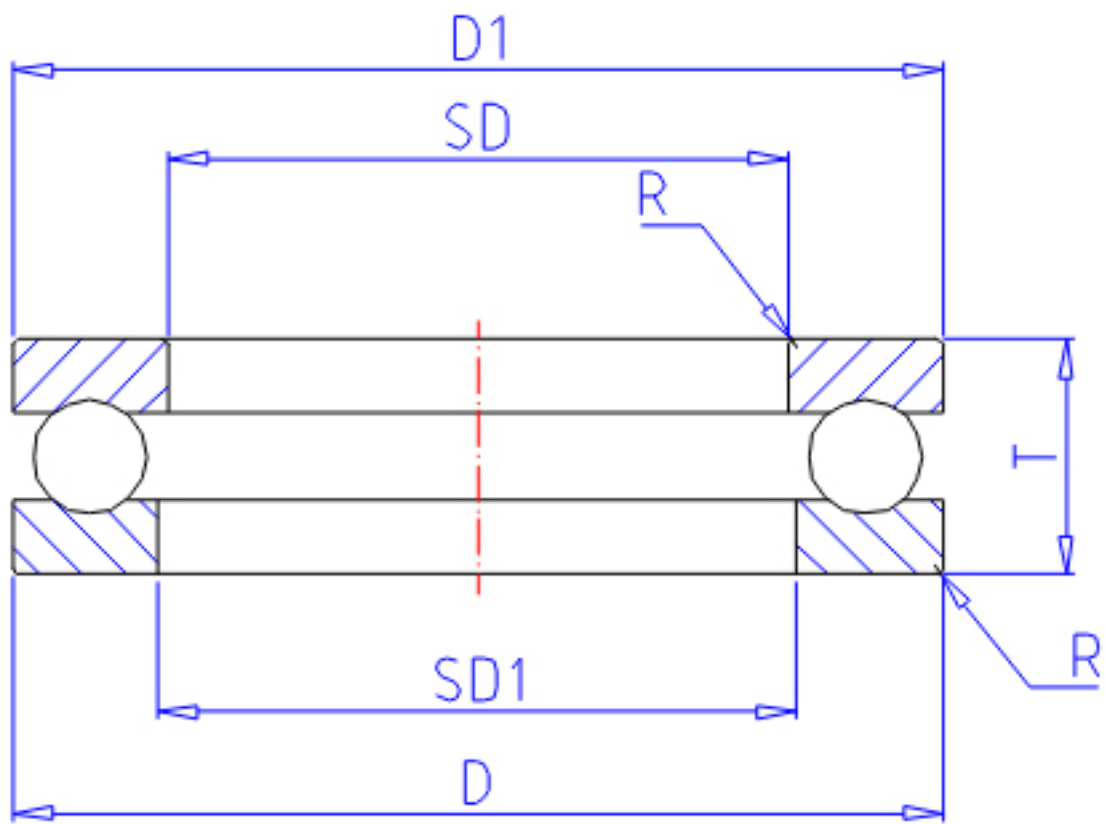


NTN 51111参数

主要尺寸	SD	55	mm	-
	D	78	mm	外径
	T	16	mm	宽度
	R	0.6	mm	(最小)
型号	ORDER	51111		型号
基本额定载荷	CA	35000	N	动载荷
	COA	93000	N	静载荷
	CAF	3 550	kgf	动载荷
	COAF	9 500	kgf	静载荷
极限转速	NG	2 800	r/min	脂润滑
	NO	4 000	r/min	油润滑
尺寸	D1	78	mm	(最大)
	SD1	57	mm	(最小)
重量	MASS	230	g	重量
安装尺寸	DA1	69	mm	(最小)
	DA	64	mm	(最大)
	RAS	0.6	mm	(最大)

NTN 51111图片



参考资料:<http://www.sozhou.com/p/b4318c2e.html>

