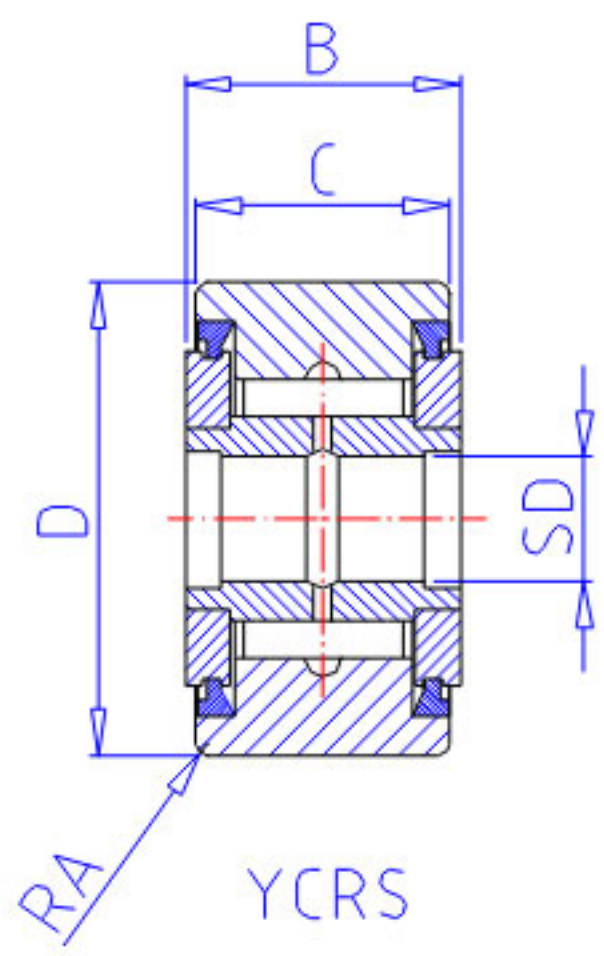
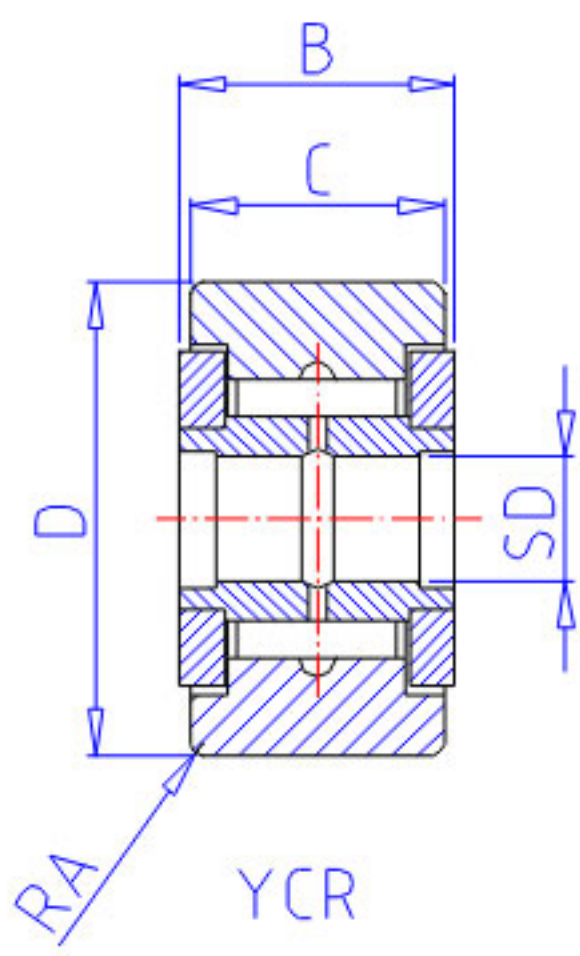
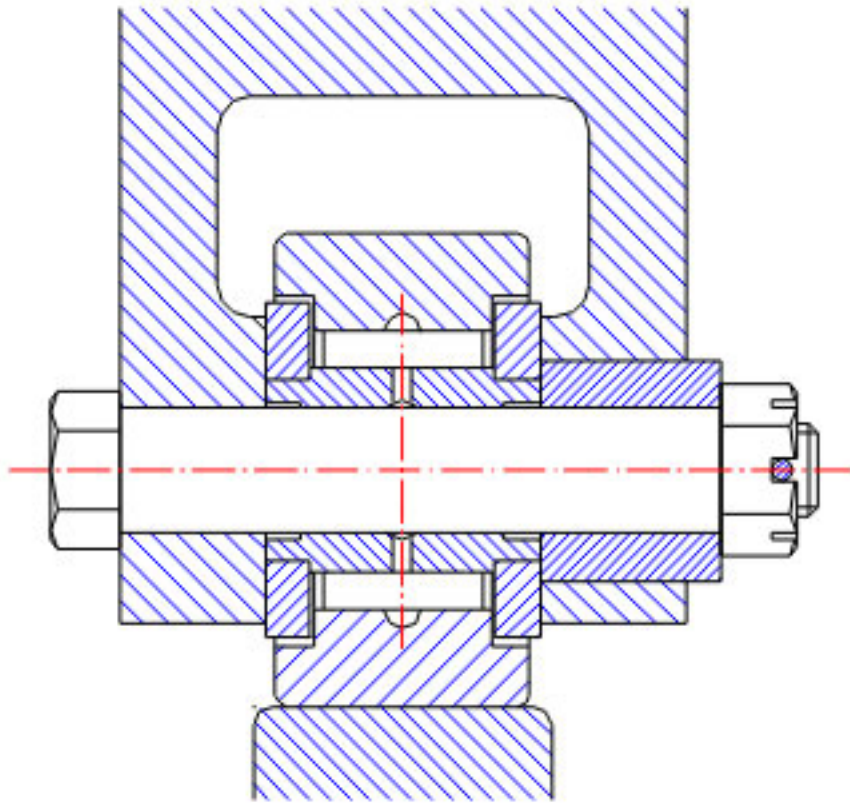


NSK YCR-28参数

型号	型号	YCR-28		-
外形尺寸	SD	12.700	mm	内径
	D	44.450	mm	外径
	C	25.40	mm	宽度
	B	26.99	mm	宽度
基本额定载荷	CR	27700	N	动载荷
	COR	60000	N	静载荷
	CR2	2830	kgf	动载荷
	COR2	6150	kgf	静载荷
滚轮极限载荷	LTL1	20000	N	滚轮极限载荷
重量	MASS	290	g	重量
挡肩尺寸	F	26.6	mm	(最小)
外形尺寸	RA	1.1	mm	-

NSK YCR-28图片





参考资料:<http://www.sozhou.com/p/b3cbd9fe.html>

