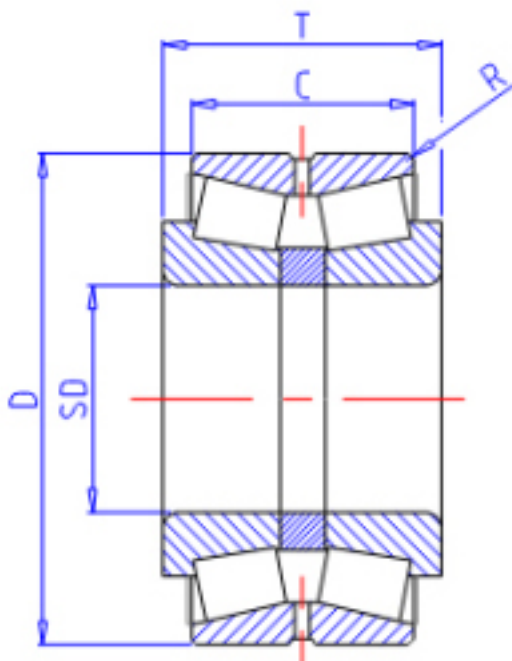


KOYO 46T30305DJR/29.5参数

主要尺寸	SD	25	mm	内径
	D	62	mm	外径
	T	40	mm	-
	C	29.5	mm	宽度
	R	1.5	mm	(最小)
型号	ORDER	46T30305DJR/29.5		型号
基本额定载荷	CR	68300	N	动载荷
	C0	84900	N	静载荷

KOYO 46T30305DJR/29.5图片



参考资料:<http://www.sozhou.com/p/b3aec39f.html>

