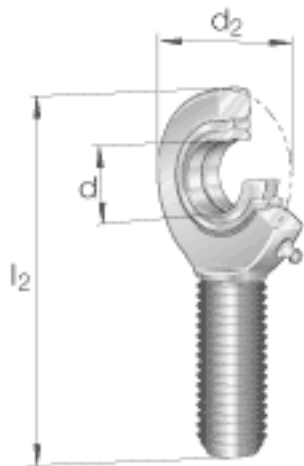
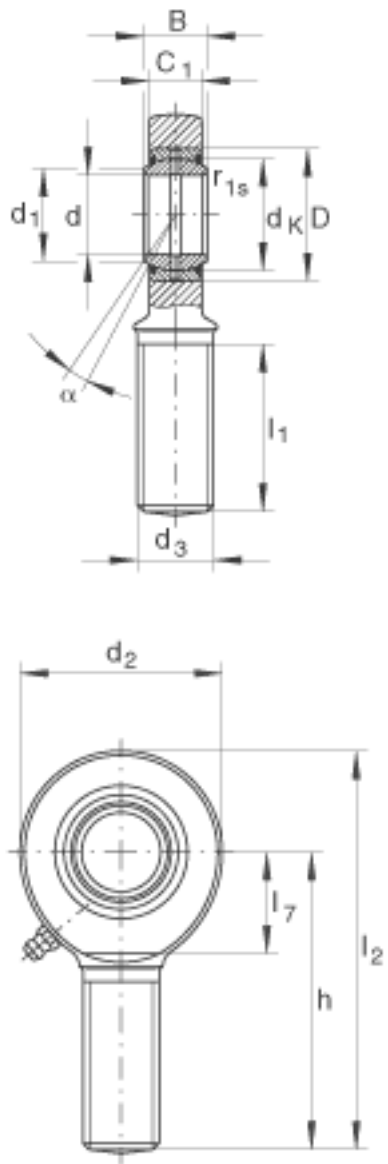


INA GAR50-D0-2RS参数

尺寸	d	50	mm	公差: 0 / -0,012
	d ₂	112	mm	-
	l ₂	241	mm	-
说明		0.043 - 0.12	mm	径向内部游隙 CN
尺寸	B	35	mm	公差: 0 / -0,12
	C ₁	30	mm	-
	D	75	mm	-
	d ₁	55.9	mm	-
	d ₃	M45x3		-
	d _K	66	mm	-
	h	185	mm	-
	l ₁	107	mm	-
	l ₇	60	mm	-
	r _{1s min}	0.6	mm	倒角尺寸
接触角	α	6		-
重量	m	3400	g	质量
基本额定载荷	C _r	156000	N	基本额定动载荷, 径向
	C _{0r}	313000	N	基本额定静载荷, 径向 轴承座的基本额定载荷

INA GAR50-D0-2RS图片





参考资料:<http://www.sozhou.com/p/b39490d4.html>