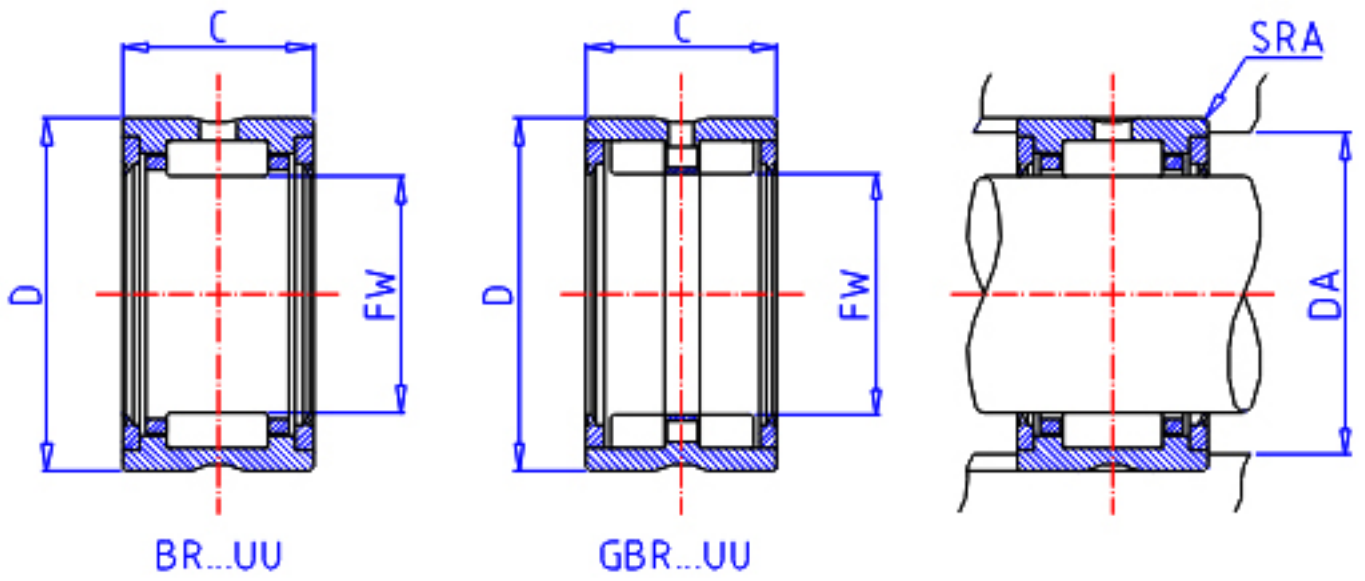


IKO GBR 243320 UU参数

轴径	STDRT	38.100	mm	轴径
型号	ORDER	GBR 243320 UU		型号
重量	MASS	200.0	g	重量
主要尺寸	FW	38.100	mm	内径
	D	52.388	mm	外径
	C	31.8	mm	宽度
安装尺寸	DA	47.3	mm	(最大)
主要尺寸	SRA	0.6	mm	(最大)
基本额定载荷	CR	54200	N	动载荷
	COR	97700	N	静载荷

IKO GBR 243320 UU图片



参考资料:<http://www.sozhou.com/p/b35bed54.html>

