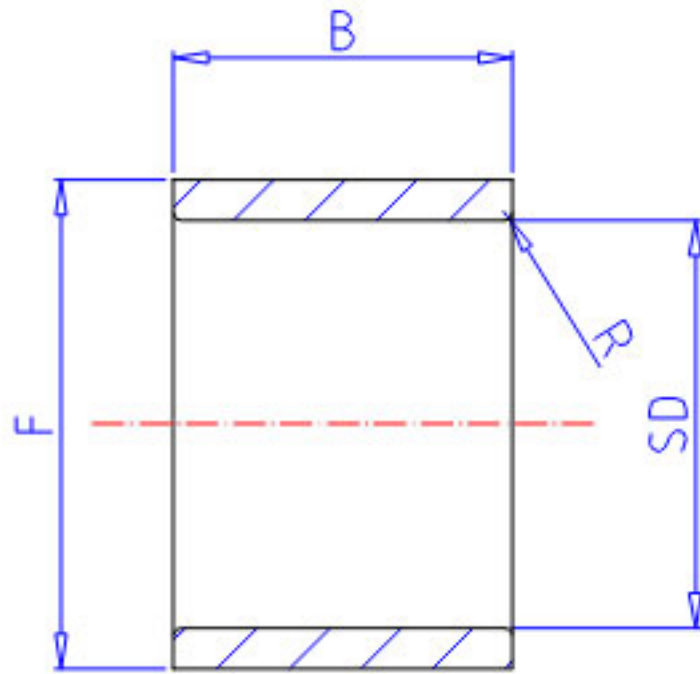


### NSK FIR-121715-2参数

重量	MASS	13.5	g	重量
轴承代号	BGR1	-		(RLM)
	BGR2	RLM172415		(RLM)
型号	型号	FIR-121715-2		-
外形尺寸	SD	12	mm	内径
	F	17	mm	外径
	B	15.2	mm	宽度
	R	0.5	mm	-

### NSK FIR-121715-2图片



参考资料:<http://www.sozhou.com/p/b3586acd.html>

