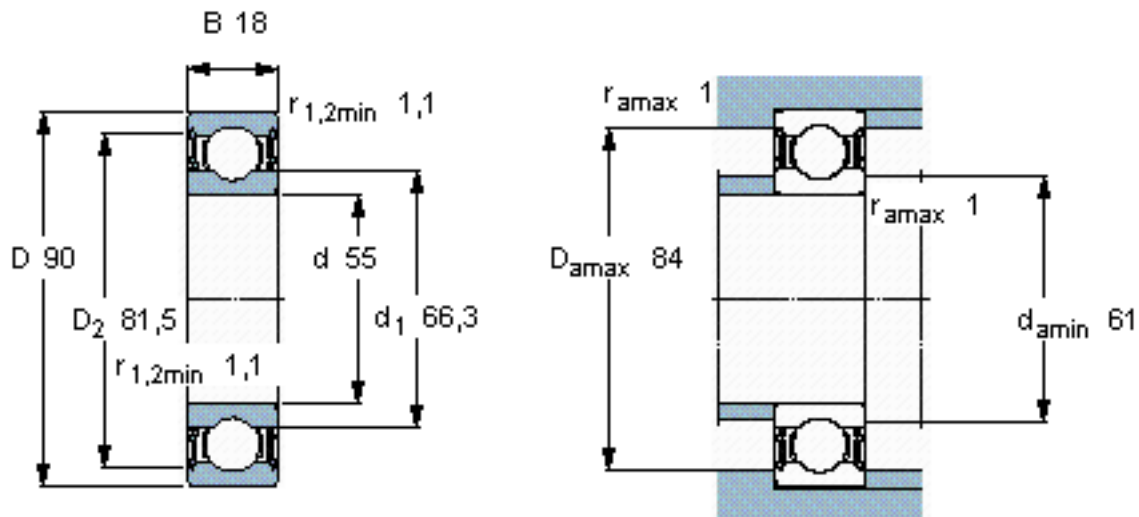


SKF 6011-2RS1/W64 *参数

主要尺寸	d	55	mm	-
	D	90	mm	-
	B	18	mm	-
基本额定载荷	C	29600	N	动载荷
	C_0	21200	N	静载荷
疲劳载荷极限	P_u	900	N	-
极限转速	极限转速	4000	r/min	-
重量	重量	390	g	-
型号	* SKF 探索者轴承	6011-2RS1/W64 *	-	-

SKF 6011-2RS1/W64 *图片

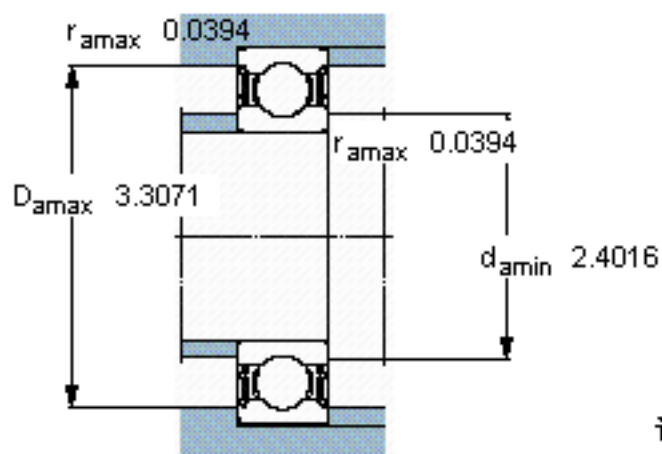
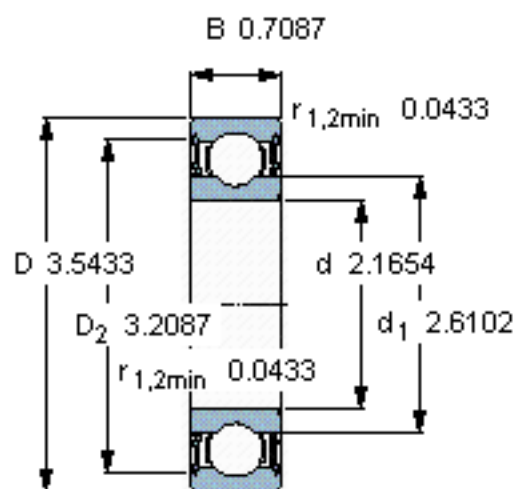


计算系数

k_r 0,025

f_0 15

参考资料:<http://www.sozhou.com/p/b33304f7.html>



计算系数

k_r 0,025

f_0 15