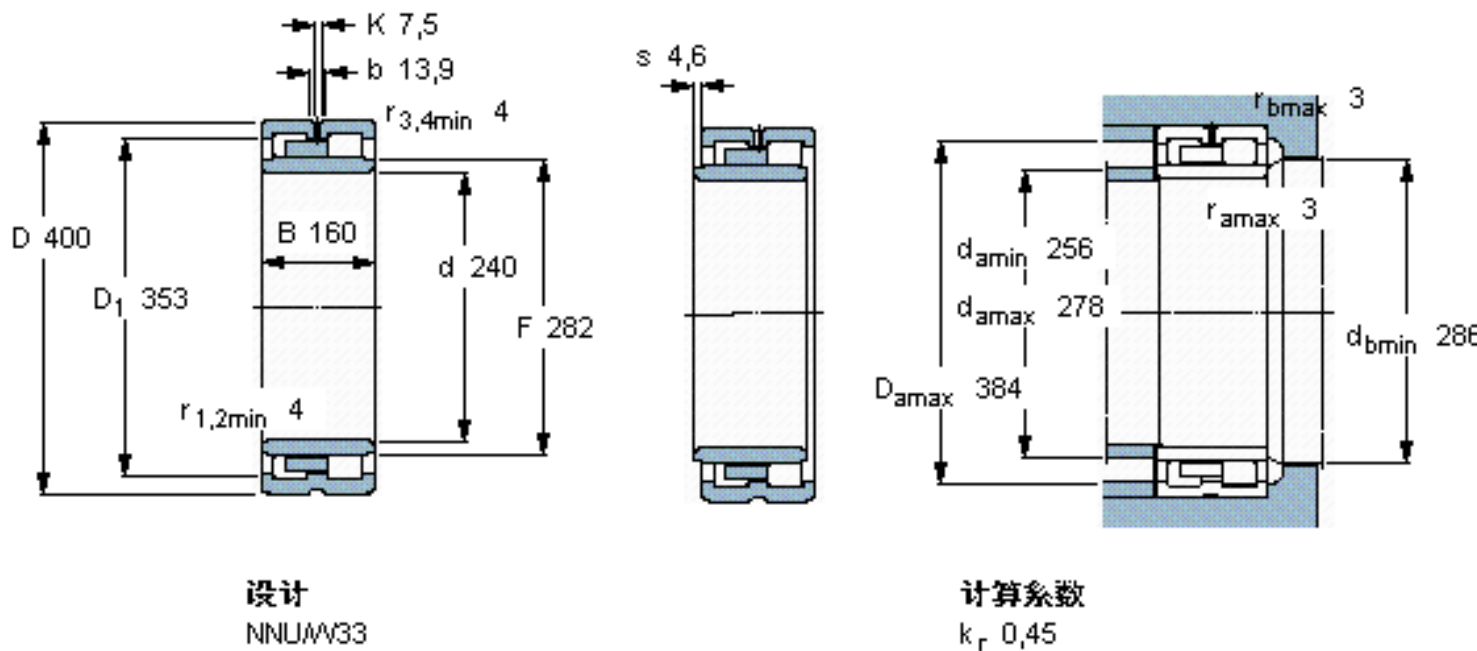


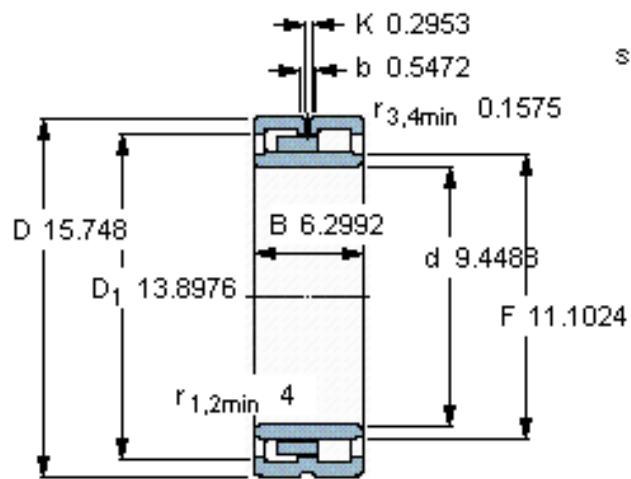
**SKF NNU 4148 M/W33参数**

主要尺寸	d	240	mm	-
	D	400	mm	-
	B	160	mm	-
	C	160	mm	-
基本额定载荷	C	1980000	N	动载荷
	$C_0$	3650000	N	静载荷
疲劳载荷极限	$P_u$	355000	N	-
额定转速	参考转速	1400	r/min	-
	极限转速	1800	r/min	-
重量	重量	85000	g	-
型号	型号	NNU 4148 M/W33	-	-

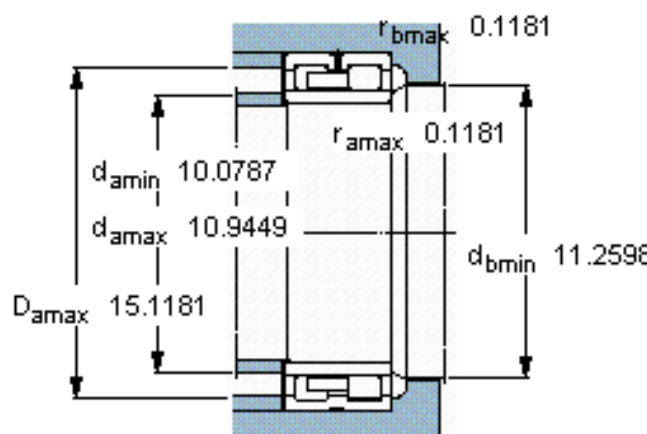
**SKF NNU 4148 M/W33图片**



参考资料:<http://www.sozhou.com/p/b2828081.html>



设计  
NNU/W33



计算系数  
 $k_r$  0,45