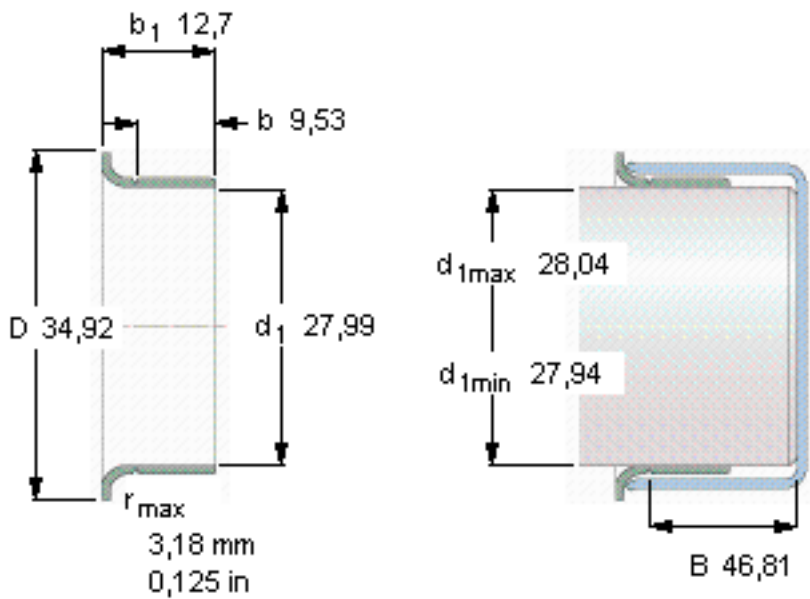


SKF 99111参数

轴径范围	d_1 最小	27.94	mm	-
	D_1 最大	28.04	mm	-
公称尺寸	d_1	27.99	mm	-
	± 0.063 in	34.92	mm	-
	± 0.031 in	9.53	mm	-
	± 0.031 in	12.7	mm	-
	\approx	46.81	mm	-
型号	型号	99111	-	-
注释	** 请与SKF联系了解供货情况			

SKF 99111图片



参考资料:<http://www.sozhou.com/p/b1dd84e6.html>

