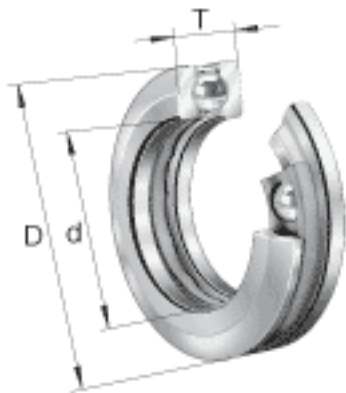
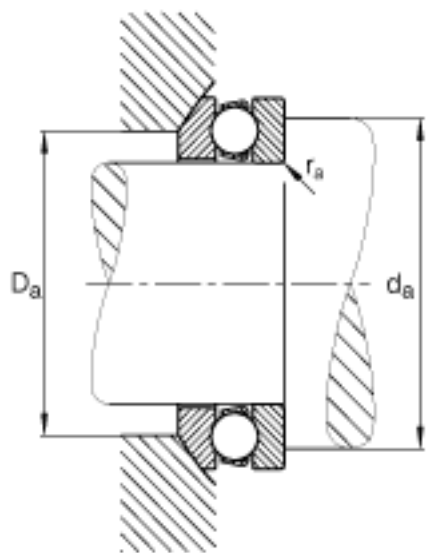
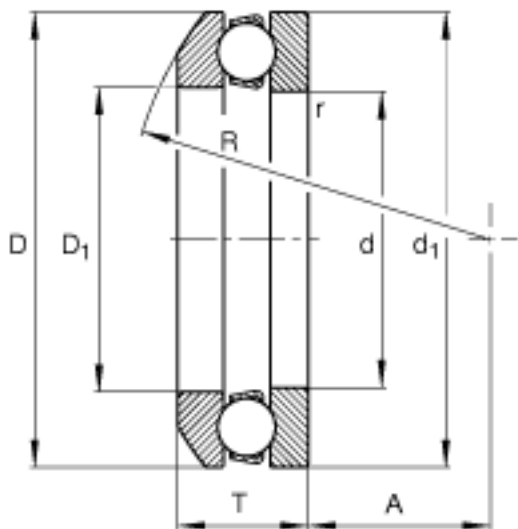


FAG 53211参数

尺寸	$D_{a\ max}$	72	mm	-
	$d_1$	90	mm	-
	$d_{a\ min}$	76	mm	-
	R	72	mm	-
	$r_{a\ max}$	1	mm	-
	$r_{min}$	1	mm	-
重量	m	609	g	质量
基本额定载荷	$C_a$	61000	N	基本额定动载荷, 轴向
	$C_{0a}$	134000	N	基本额定静载荷, 轴向
尺寸	A	0.11		最小载荷系数
极限转速	$n_G$	4350	r/min	极限转速
疲劳极限载荷	$C_{ua}$	6100	N	疲劳极限载荷, 轴向
尺寸	d	55	mm	-
	D	90	mm	-
	T	27.3	mm	-
	A	35	mm	-
	$D_1$	57	mm	-

FAG 53211图片





参考资料:<http://www.sozhou.com/p/b1d00740.html>