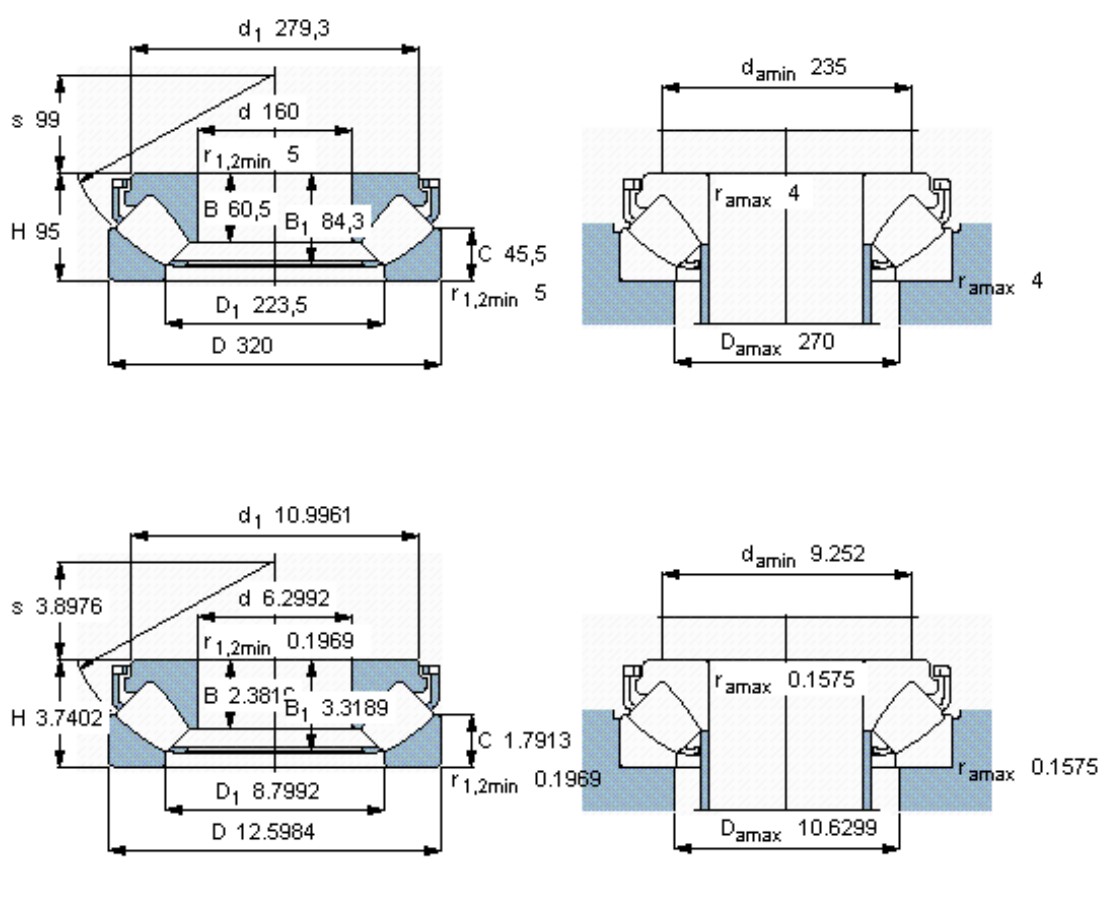


SKF 29432 E *参数

主要尺寸	d	160	mm	-
	D	320	mm	-
	H	95	mm	-
基本额定载荷	C	2080000	N	动载荷
	C_0	5600000	N	静载荷
疲劳载荷极限	P_u	570000	N	-
最小载荷系数	参考转速	3	-	-
额定转速	额定转度	1100	r/min	-
	极限转速	2000	r/min	-
重量	重量	33500	g	-
型号	* SKF 探索者轴承	29432 E *	-	-

SKF 29432 E *图片



参考资料:<http://www.sozhou.com/p/b1acc677.html>