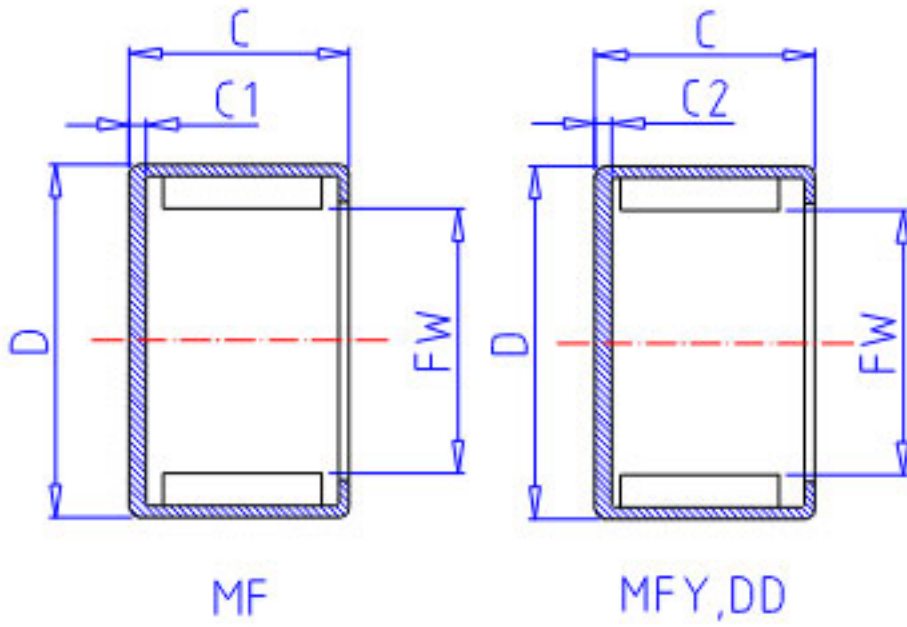


NSK MF-812参数

| | | | | |
|--------|-------|--------|-------|------|
| 型号 | 型号 | MF-812 | | - |
| 外形尺寸 | FW | 8 | mm | 内径 |
| | D | 12 | | 外径 |
| | C | 12.0 | mm | 宽度 |
| | C2 | 0.0 | mm | (最大) |
| 基本额定载荷 | CR | 6200 | N | 动载荷 |
| | CR2 | 635 | kgf | 动载荷 |
| 极限载荷 | PMAX | 4200 | N | 极限载荷 |
| | PMAX2 | 430 | kgf | 极限载荷 |
| 极限转速 | LS | 7100 | 1/min | 极限转速 |
| 重量 | MASS | 4.7 | g | 重量 |

NSK MF-812图片



参考资料:<http://www.sozhou.com/p/b17887ef.html>

