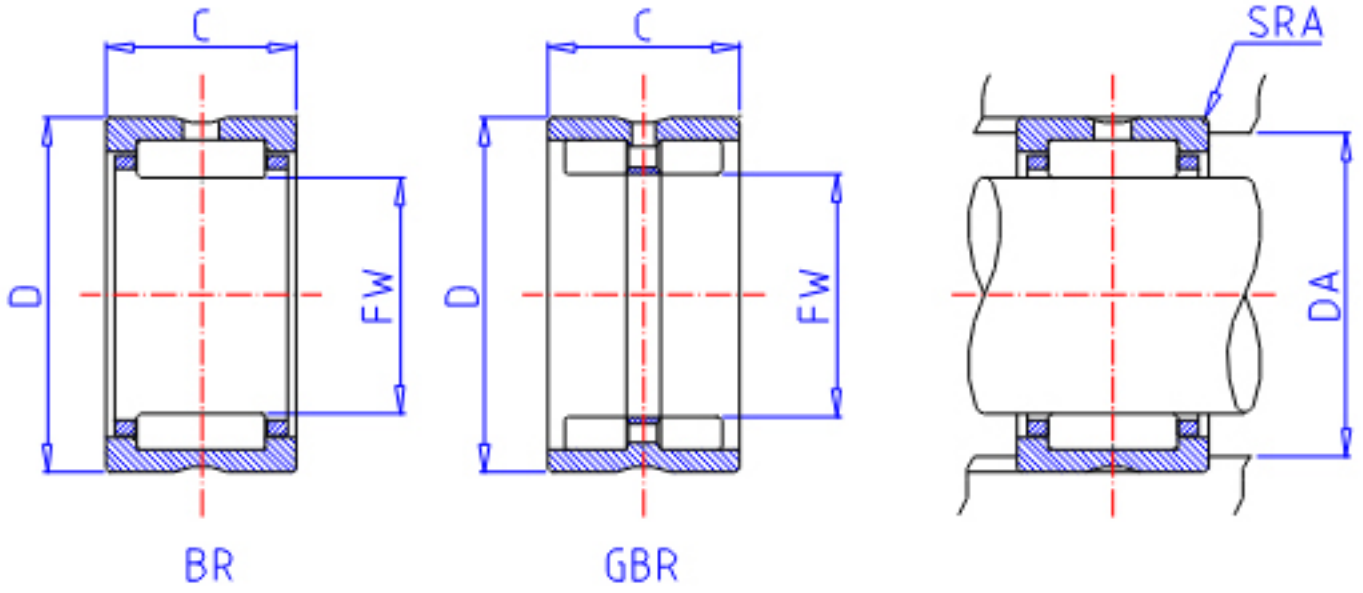


IKO GBR 101812参数

轴径	STDRT	15.875	mm	轴径
型号	ORDER	GBR 101812		型号
重量	MASS	55.5	g	重量
主要尺寸	FW	15.875	mm	内径
	D	28.575	mm	外径
	C	19.05	mm	宽度
	SRA	0.6	mm	(最大)
基本额定载荷	CR	23500	N	动载荷
	COR	28500	N	静载荷

IKO GBR 101812图片



参考资料:<http://www.sozhou.com/p/b0a95dc9.html>

